



## 2024年度 [上期] 第一種電気工事士技能試験解答速報

(出題問題：公表問題 No.1)

2024年7月6日(土)に実施されました「[上期] 第一種電気工事士技能試験」の解答速報です。

記載内容の無断転用/引用は固くお断りいたします。またこの内容をご覧になったことによる、いかなる損害に対しても責任を負いかねますので、予めご了承下さい。

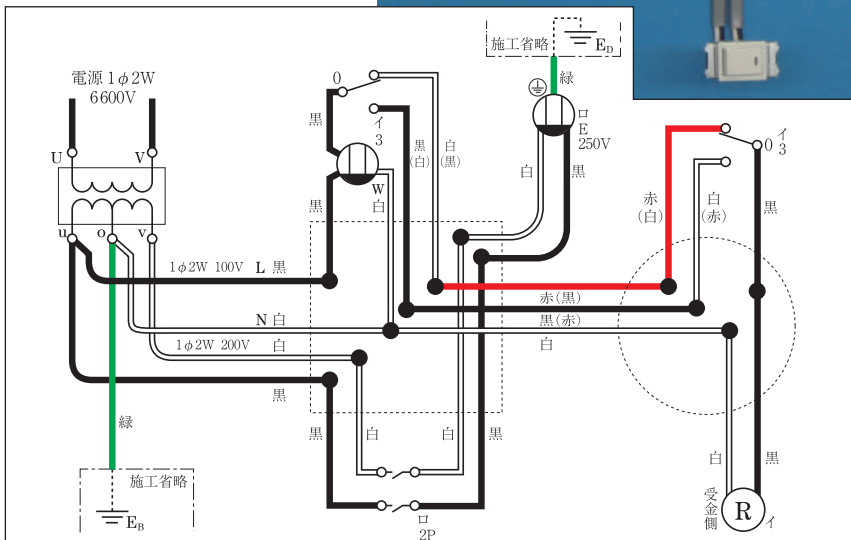
### 完成姿参考図



1.6mm×2本  
2.0mm×1本で  
刻印マーク「小」

1.6mm×1本  
2.0mm×1本で  
刻印マーク「小」

1.6mm×2本  
刻印マーク「○」



### 複線結線参考図



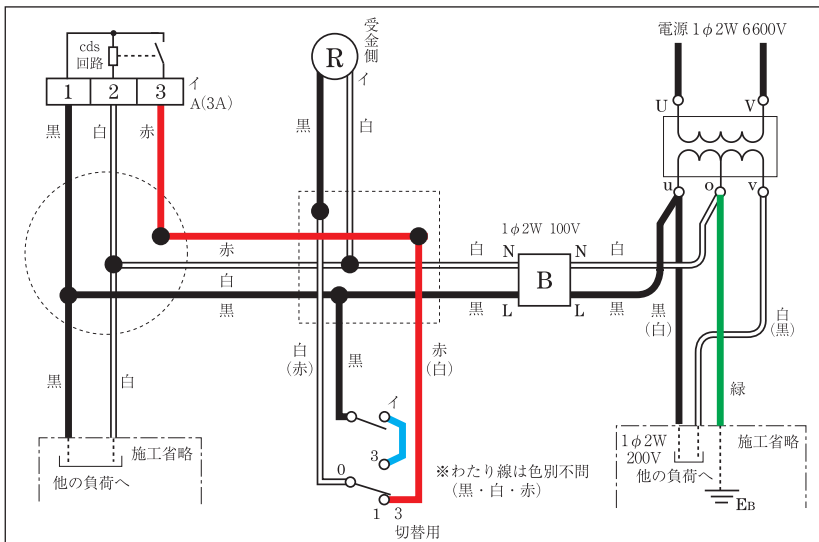
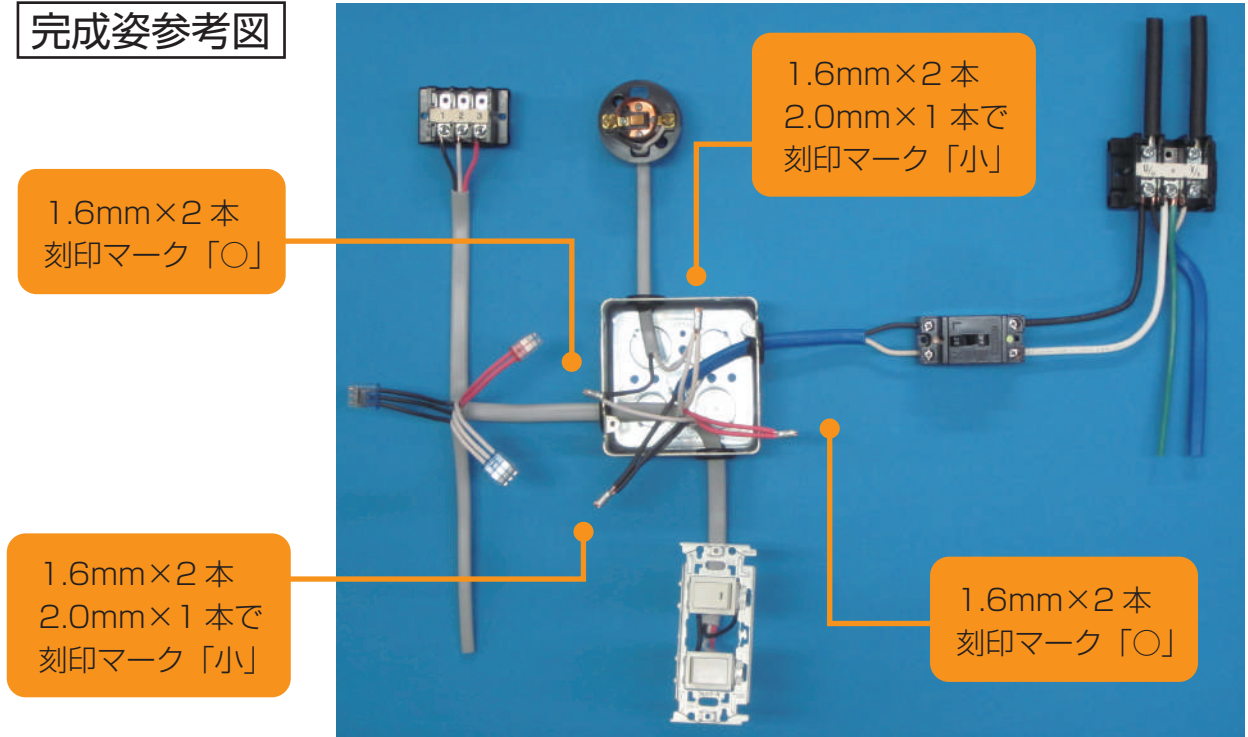
## 2024年度 [上期] 第一種電気工事士技能試験解答速報

(出題問題：公表問題 No.2)

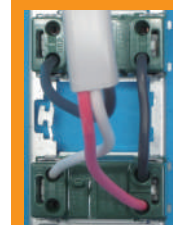
2024年7月6日(土)に実施されました「[上期] 第一種電気工事士技能試験」の解答速報です。

記載内容の無断転用/引用は固くお断りいたします。またこの内容をご覧になったことによる、いかなる損害に対しても責任を負いかねますので、予めご了承下さい。

### 完成姿参考図



### 連用箇所裏面



### 複線結線参考図



## 2024年度 [上期] 第一種電気工事士技能試験解答速報

(出題問題：公表問題 No.3)

2024年7月6日(土)に実施されました「[上期] 第一種電気工事士技能試験」の解答速報です。

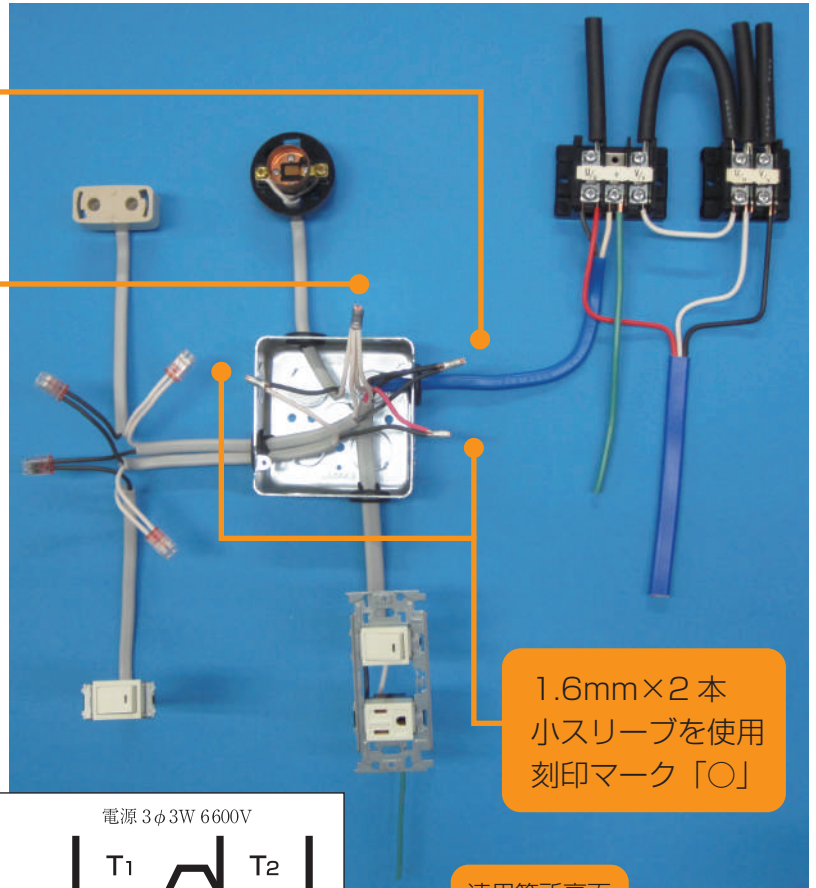
記載内容の無断転用/引用は固くお断りいたします。またこの内容をご覧になったことによる、いかなる損害に対しても責任を負いかねますので、予めご了承下さい。

### 完成姿参考図

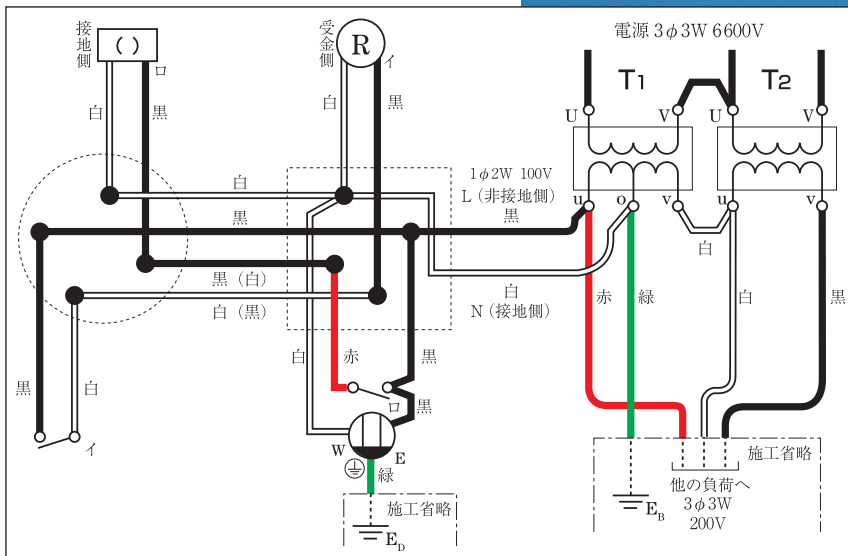
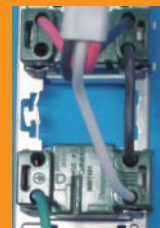
1.6mm×2本  
2.0mm×1本  
小スリーブを使用  
刻印マーク「小」

1.6mm×3本  
2.0mm×1本  
中スリーブを使用  
刻印マーク「中」

1.6mm×2本  
小スリーブを使用  
刻印マーク「○」



連用箇所裏面



### 複線結線参考図



## 2024年度 [上期] 第一種電気工事士技能試験解答速報

(出題問題：公表問題 No.4)

2024年7月6日(土)に実施されました「[上期] 第一種電気工事士技能試験」の解答速報です。

記載内容の無断転用/引用は固くお断りいたします。またこの内容をご覧になったことによる、いかなる損害に対しても責任を負いかねますので、予めご了承下さい。

### 完成姿参考図

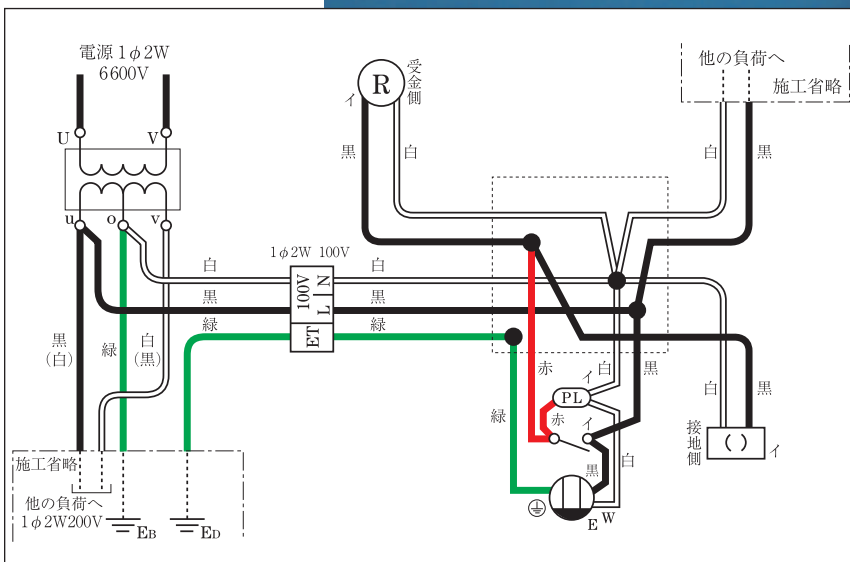
1.6mm×3本  
刻印マーク「小」

1.6mm×1本  
2.0mm×1本で  
刻印マーク「小」

1.6mm×4本  
2.0mm×1本で  
刻印マーク「中」

1.6mm×2本  
2.0mm×1本で  
刻印マーク「小」

### 複線結線参考図



### 連用箇所裏面





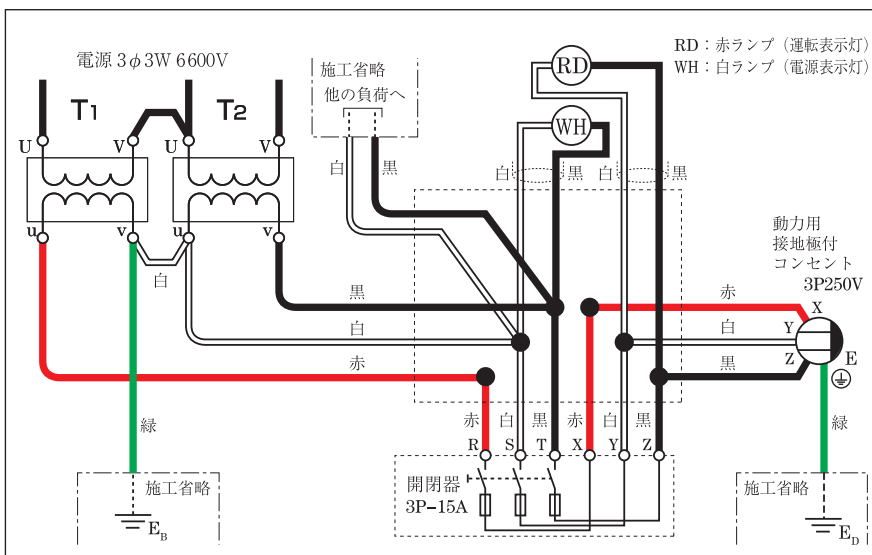
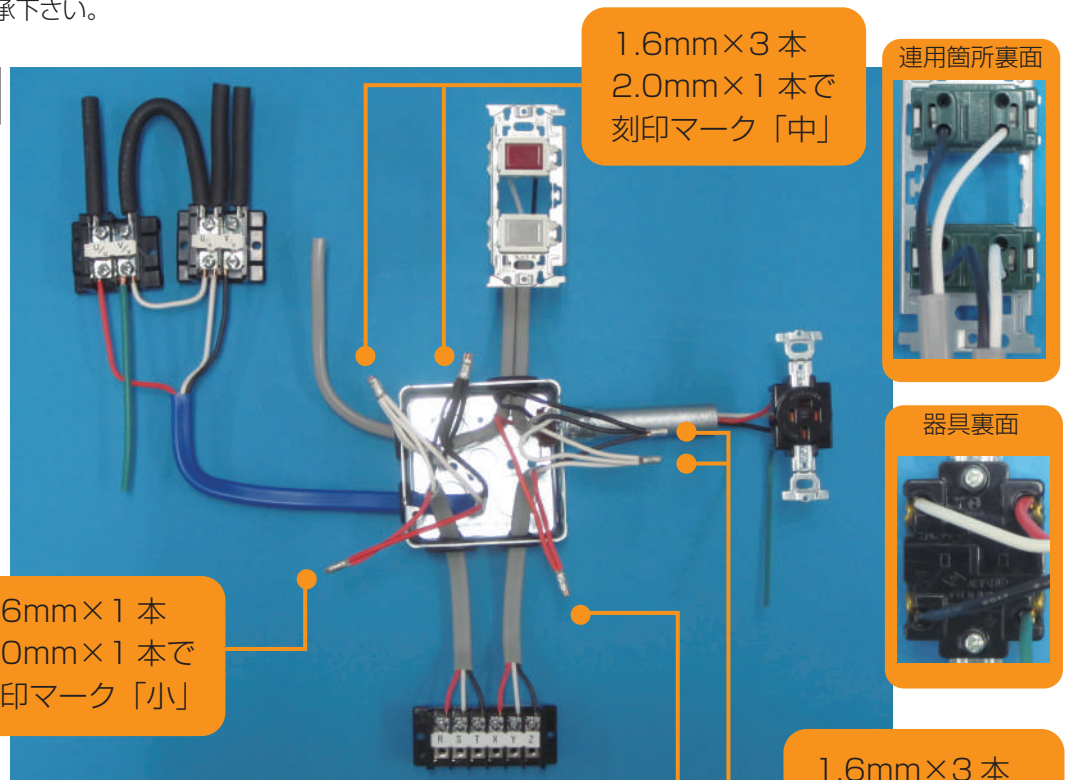
## 2024年度 [上期] 第一種電気工事士技能試験解答速報

(出題問題：公表問題 No.5)

2024年7月6日(土)に実施されました「[上期] 第一種電気工事士技能試験」の解答速報です。

記載内容の無断転用/引用は固くお断りいたします。またこの内容をご覧になったことによる、いかなる損害に対しても責任を負いかねますので、予めご了承下さい。

### 完成姿参考図



### 複線結線参考図



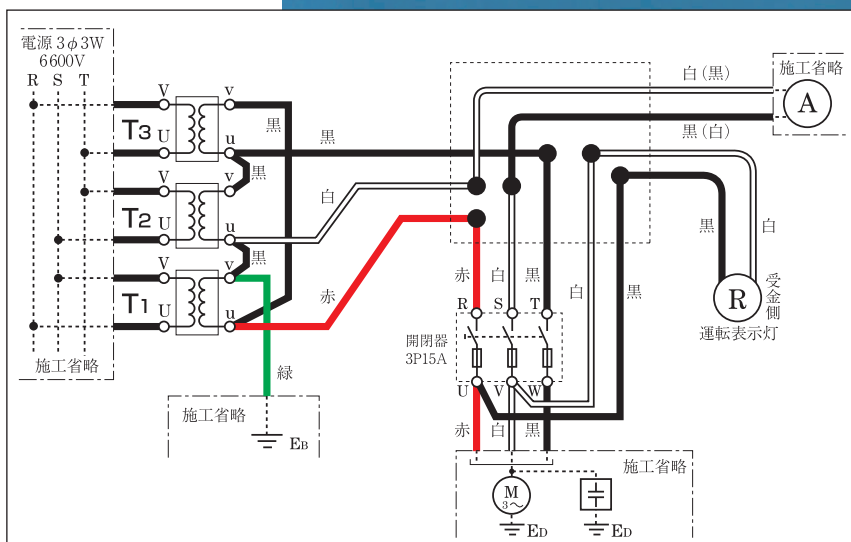
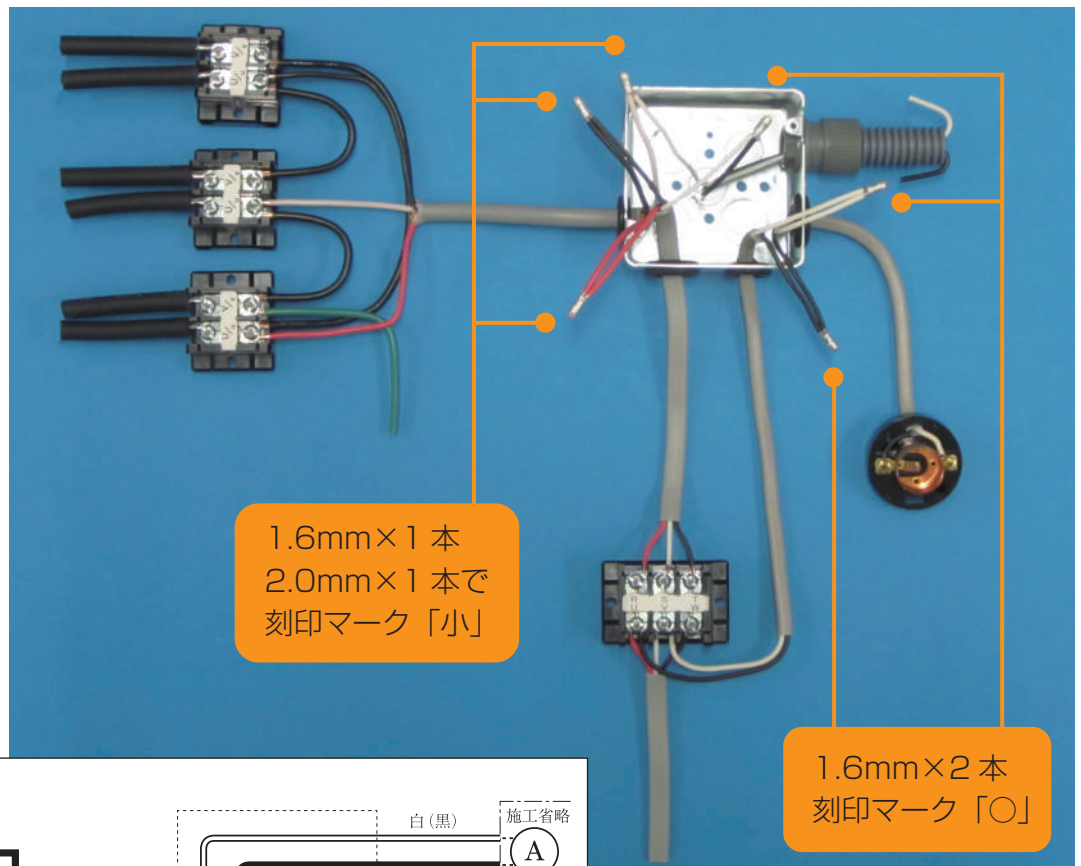
## 2024年度 [上期] 第一種電気工事士技能試験解答速報

(出題問題：公表問題 No.6)

2024年7月6日(土)に実施されました「(上期)第一種電気工事士技能試験」の解答速報です。

記載内容の無断転用/引用は固くお断りいたします。またこの内容をご覧になったことによる、いかなる損害に対しても責任を負いかねますので、予めご了承下さい。

### 完成姿参考図



### 複線結線参考図

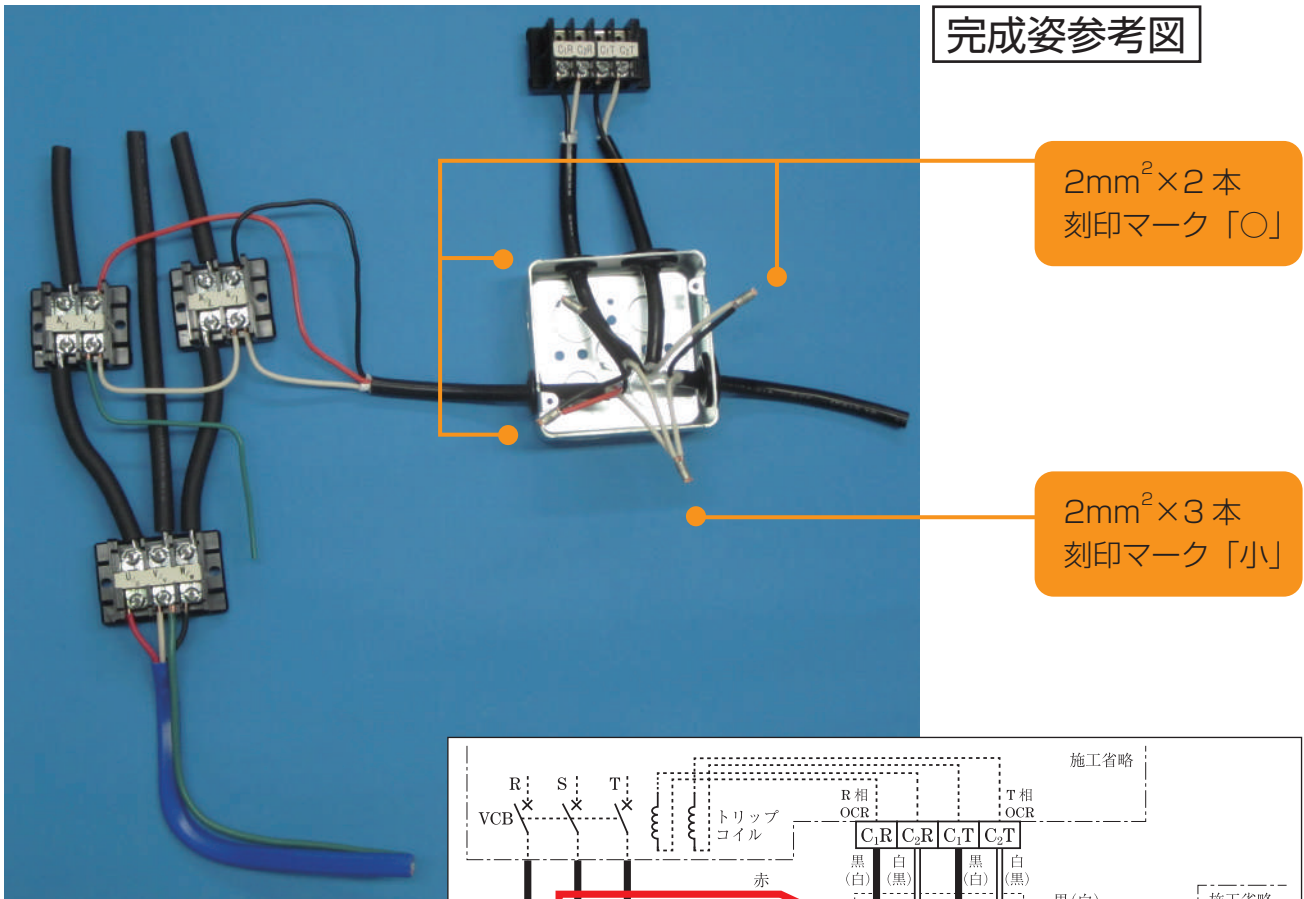


## 2024年度 [上期] 第一種電気工事士技能試験解答速報

(出題問題：公表問題 No.7)

2024年7月6日(土)に実施されました「[上期] 第一種電気工事士技能試験」の解答速報です。

記載内容の無断転用/引用は固くお断りいたします。またこの内容をご覧になったことによる、いかなる損害に対しても責任を負いかねますので、予めご了承下さい。

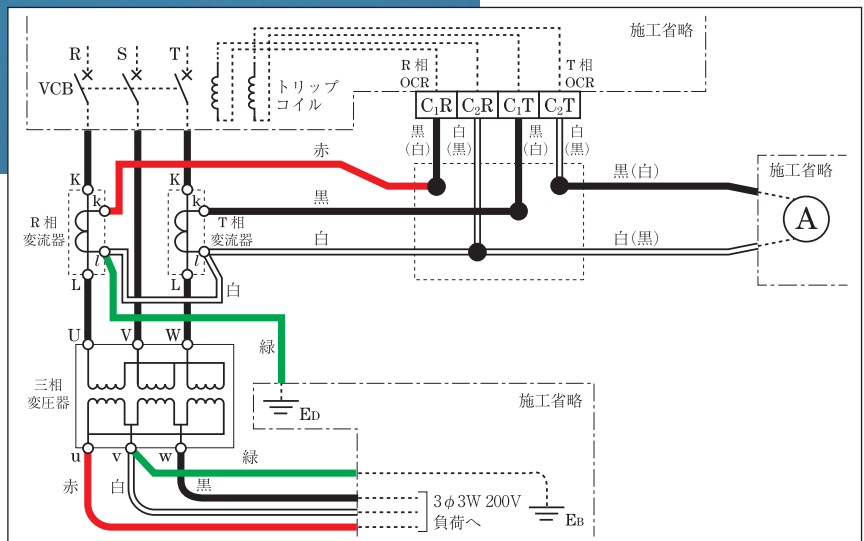


完成姿参考図

2mm<sup>2</sup>×2本  
刻印マーク「○」

2mm<sup>2</sup>×3本  
刻印マーク「小」

複線結線参考図





## 2024年度 [上期] 第一種電気工事士技能試験解答速報

(出題問題：公表問題 No.8)

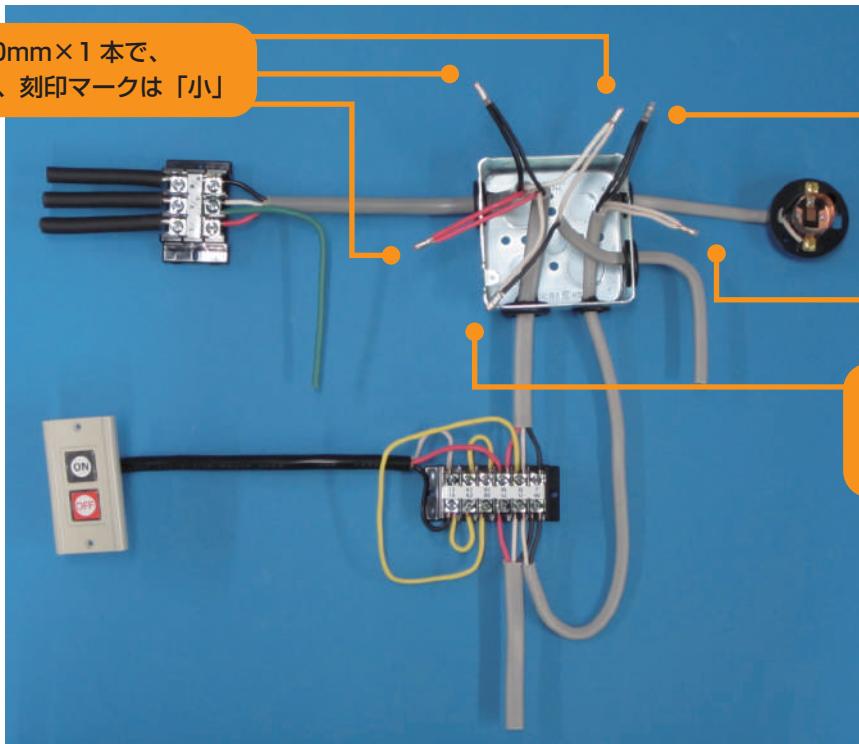
2024年7月6日(土)に実施されました「[上期] 第一種電気工事士技能試験」の解答速報です。

記載内容の無断転用/引用は固くお断りいたします。またこの内容をご覧になったことによる、いかなる損害に対しても責任を負いかねますので、予めご了承下さい。

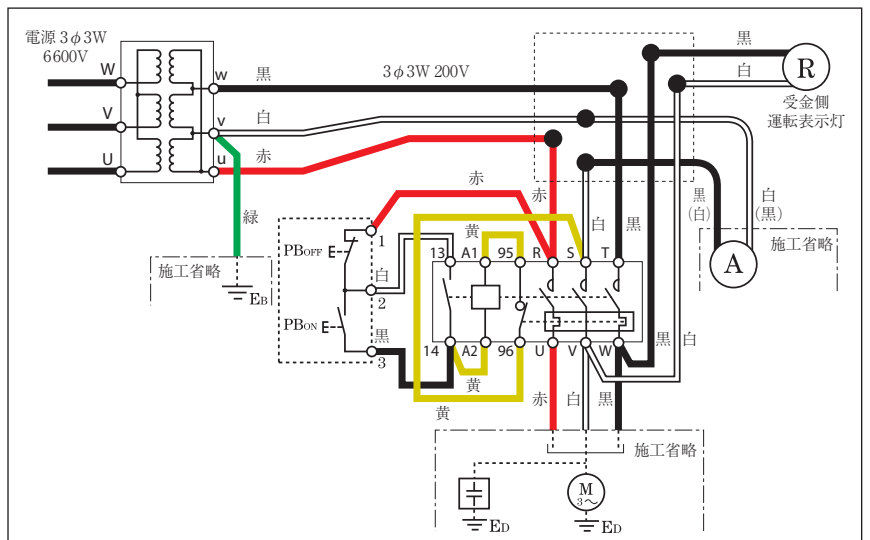
1.6mm×1本、2.0mm×1本で、  
小スリーブを使用し、刻印マークは「小」

1.6mm×2本で、  
小スリーブを使用し、  
刻印マークは「○」

連用箇所裏面



完成姿参考図



複線結線参考図





## 2024年度 [上期] 第一種電気工事士技能試験解答速報

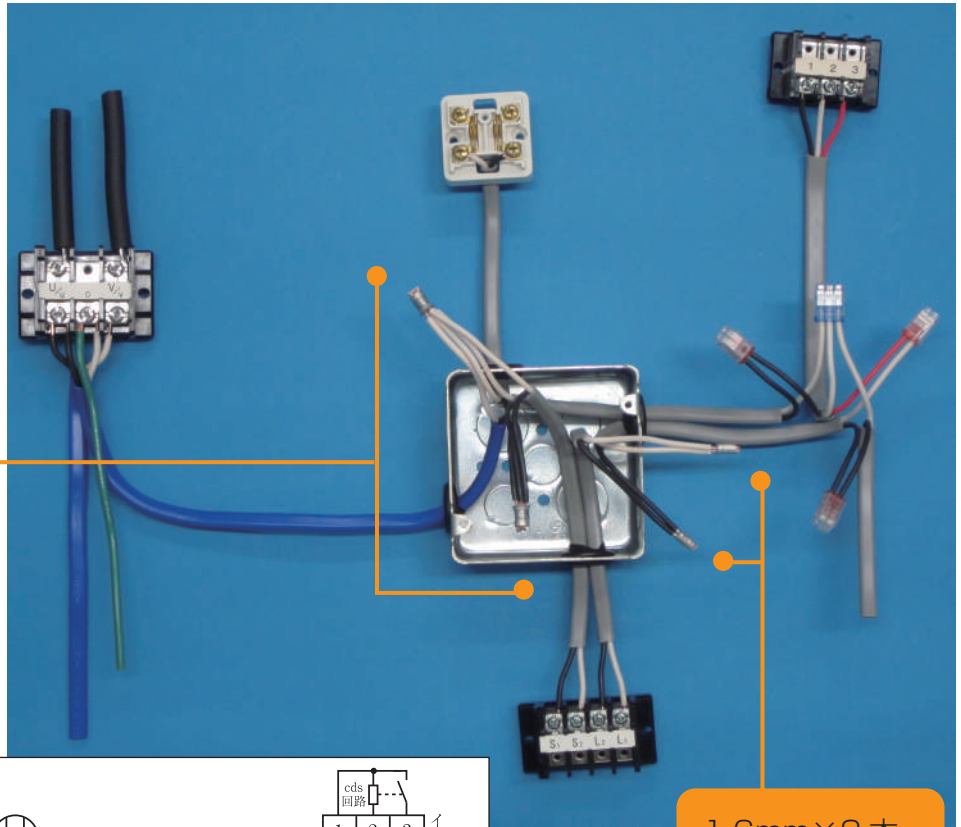
(出題問題：公表問題 No.9)

2024年7月6日(土)に実施されました「[上期] 第一種電気工事士技能試験」の解答速報です。

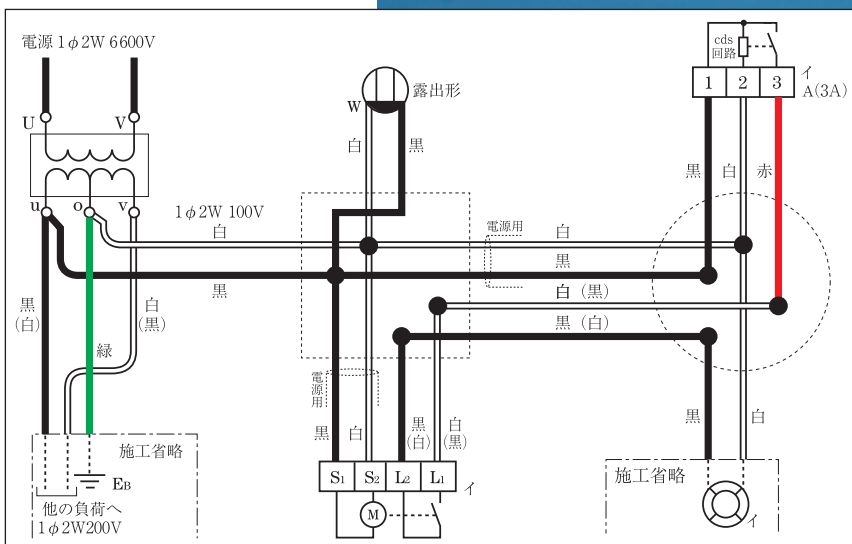
記載内容の無断転用/引用は固くお断りいたします。またこの内容をご覧になったことによる、いかなる損害に対しても責任を負いかねますので、予めご了承下さい。

### 完成姿参考図

1.6mm×3本  
2.0mm×1本で  
刻印マーク「中」



1.6mm×2本  
刻印マーク「○」



### 複線結線参考図



## 2024年度 [上期] 第一種電気工事士技能試験解答速報

(出題問題：公表問題 No.10)

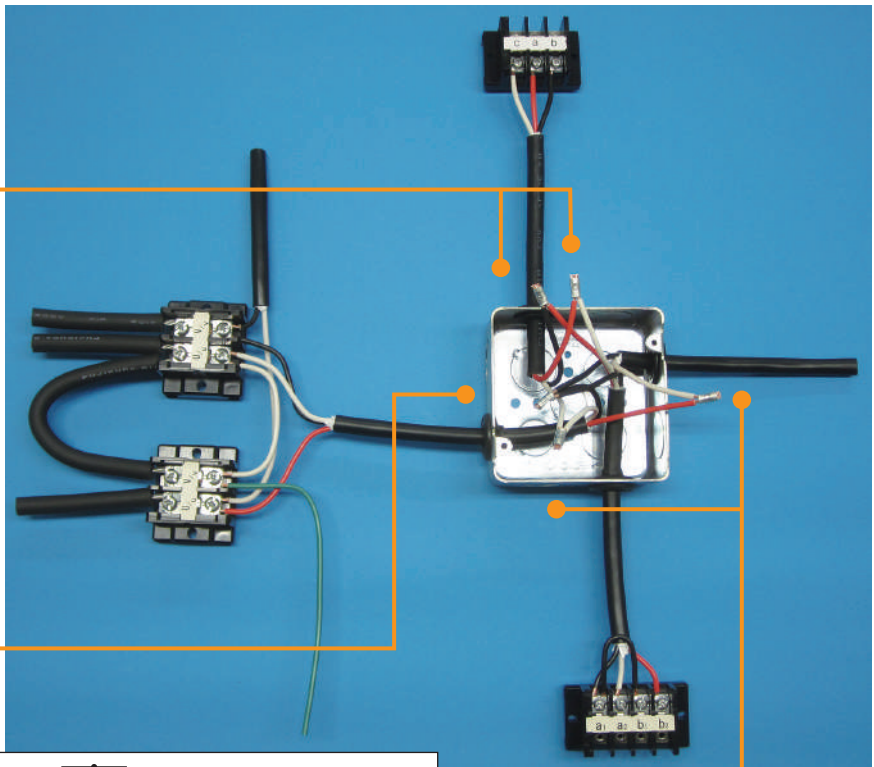
2024年7月6日(土)に実施されました「[上期] 第一種電気工事士技能試験」の解答速報です。

記載内容の無断転用/引用は固くお断りいたします。またこの内容をご覧になったことによる、いかなる損害に対しても責任を負いかねますので、予めご了承下さい。

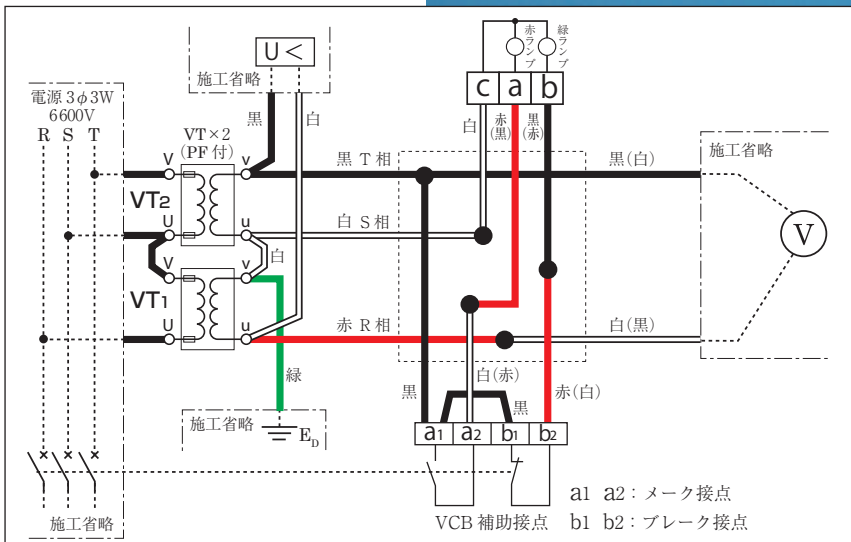
### 完成姿参考図

2mm<sup>2</sup>×2本で、  
刻印マークは「○」

2mm<sup>2</sup>×3本で、  
刻印マークは「小」



2mm<sup>2</sup>×2本で、  
刻印マークは「○」



### 複線結線参考図