





## 2023年度 [下期] 第二種電気工事士技能試験解答速報

(出題問題：公表問題 No.2)

2023年12月23日(土) / 24日(日) に実施されました「(下期) 第二種電気工事士技能試験」の解答速報です。

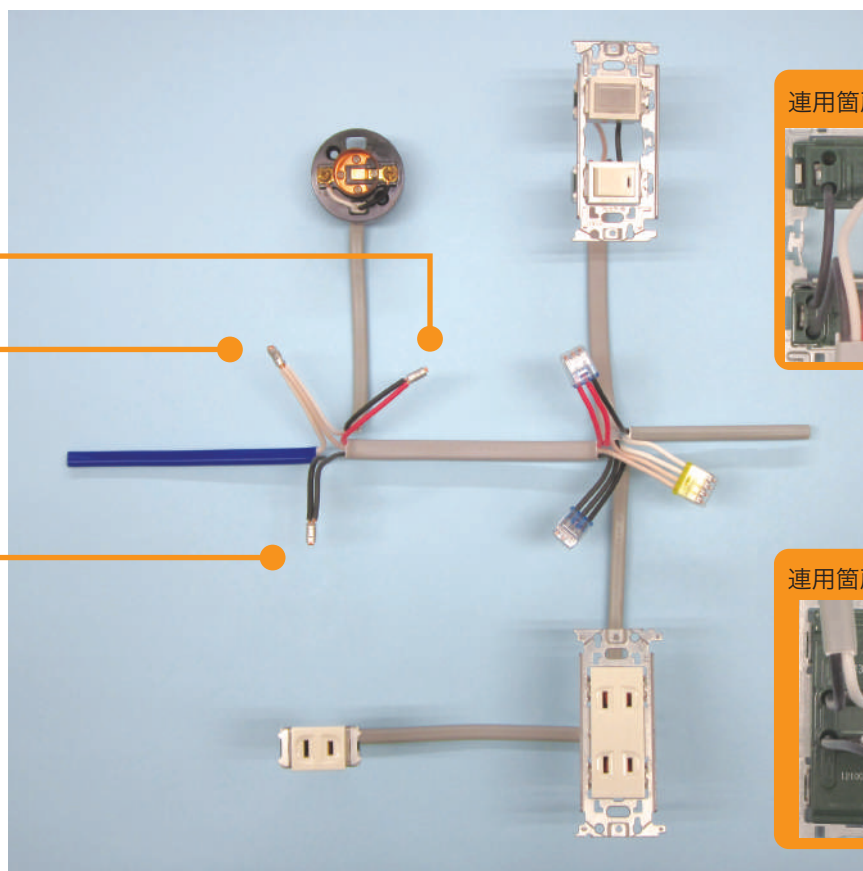
記載内容の無断転用/引用は固くお断りいたします。またこの内容をご覧になったことによる、いかなる損害に対しても責任を負いかねますので、予めご了承下さい。

### 完成姿参考図

1.6mm×2本  
刻印「○」

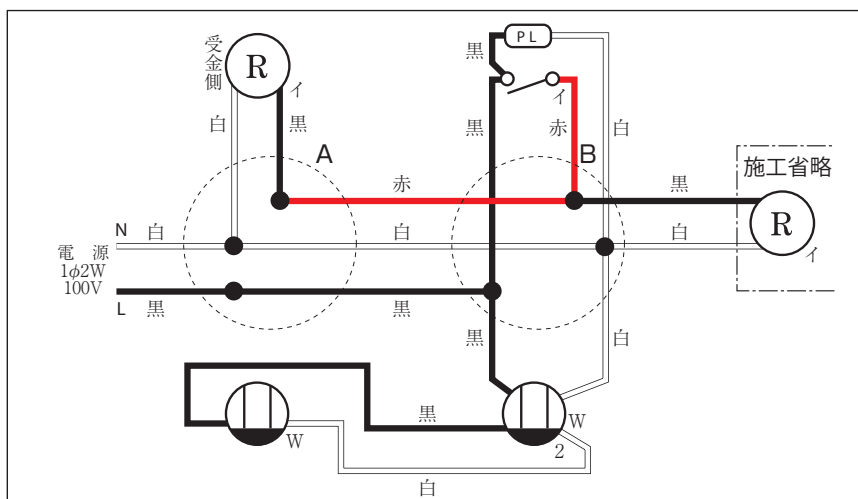
1.6mm×2本  
2.0mm×1本  
刻印「小」

1.6mm×1本  
2.0mm×1本  
刻印「小」



### 複線結線参考図

※完成姿参考図及び複線図は例であり、これ以外にも連用箇所結線方法については、正解となる結線方法があります。





## 2023年度 [下期] 第二種電気工事士技能試験解答速報

(出題問題：公表問題 No.3)

2023年12月23日(土) / 24日(日) に実施されました「(下期) 第二種電気工事士技能試験」の解答速報です。

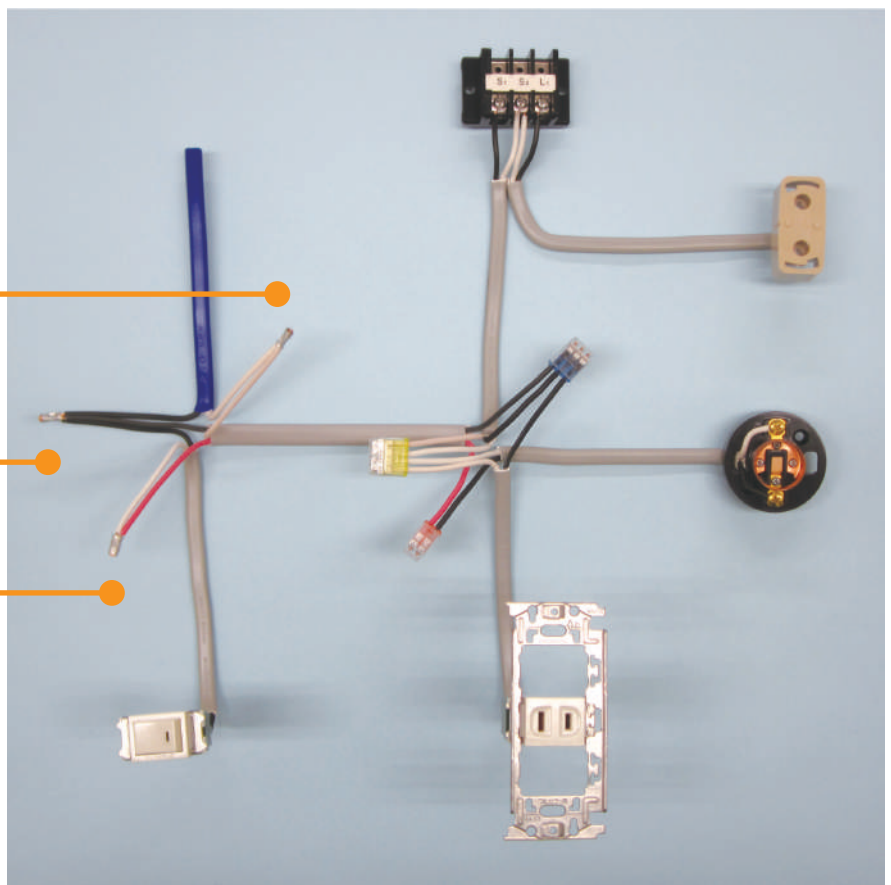
記載内容の無断転用/引用は固くお断りいたします。またこの内容をご覧になったことによる、いかなる損害に対しても責任を負いかねますので、予めご了承下さい。

### 完成姿参考図

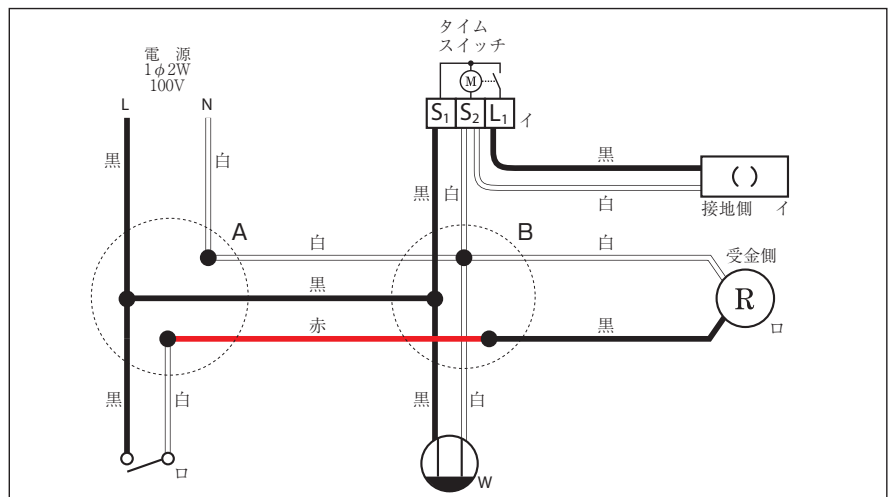
1.6mm×1本  
2.0mm×1本  
刻印「小」

1.6mm×2本  
2.0mm×1本  
刻印「小」

1.6mm×2本  
刻印「○」



### 複線結線参考図

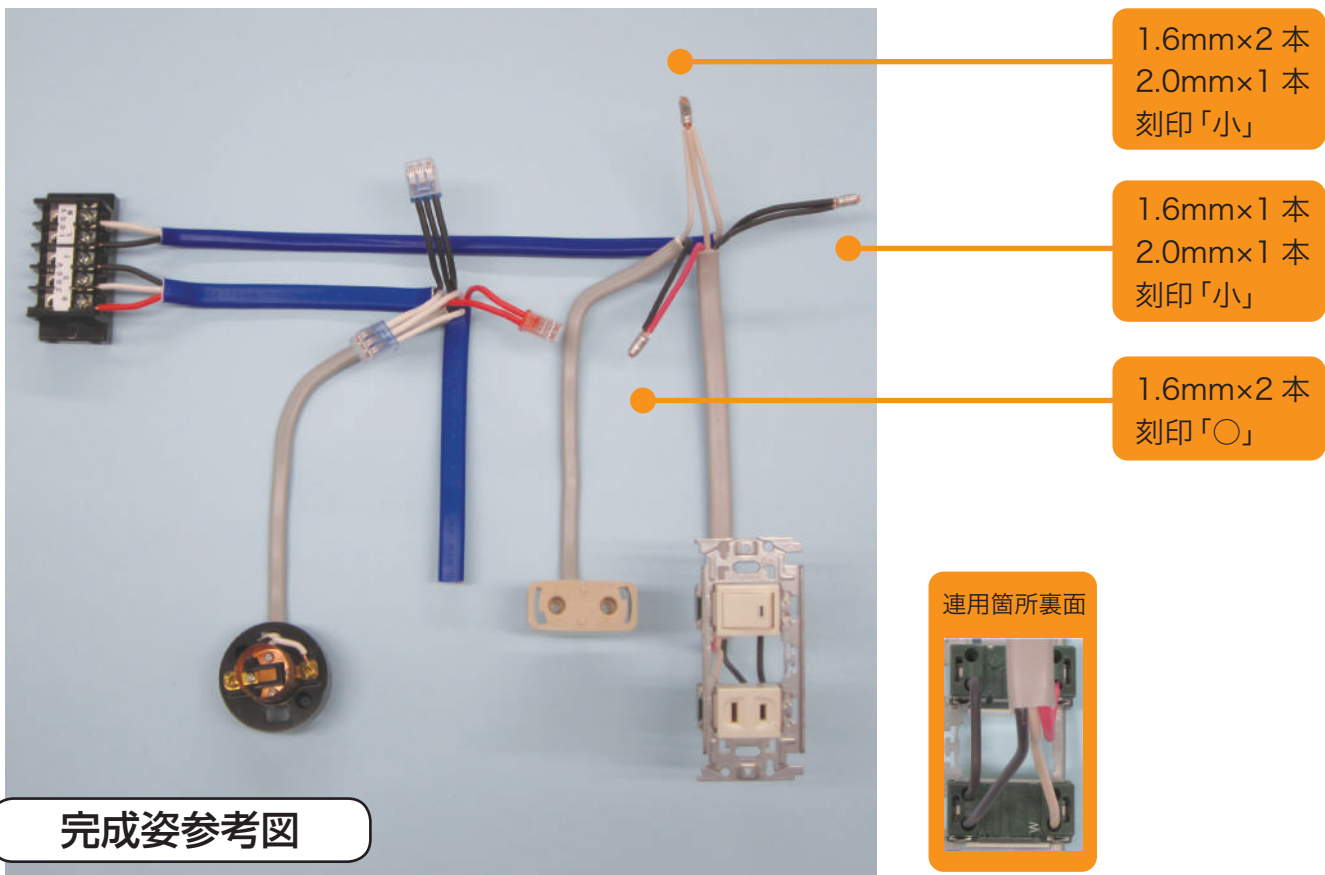




## 2023年度 [下期] 第二種電気工事士技能試験解答速報

(出題問題：公表問題 No.4)

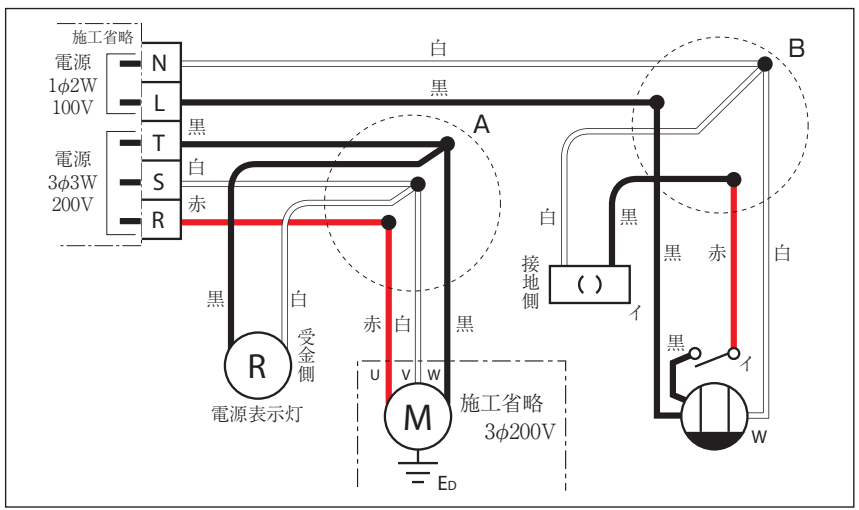
2023年12月23日(土) / 24日(日) に実施されました「(下期) 第二種電気工事士技能試験」の解答速報です。  
記載内容の無断転用/引用は固くお断りいたします。またこの内容をご覧になったことによる、いかなる損害に対しても責任を負いかねますので、予めご了承下さい。



完成姿参考図

### 複線結線参考図

※完成姿参考図及び複線図は例であり、これ以外にも連用箇所の結線方法については、正解となる結線方法があります。





## 2023年度 [下期] 第二種電気工事士技能試験解答速報

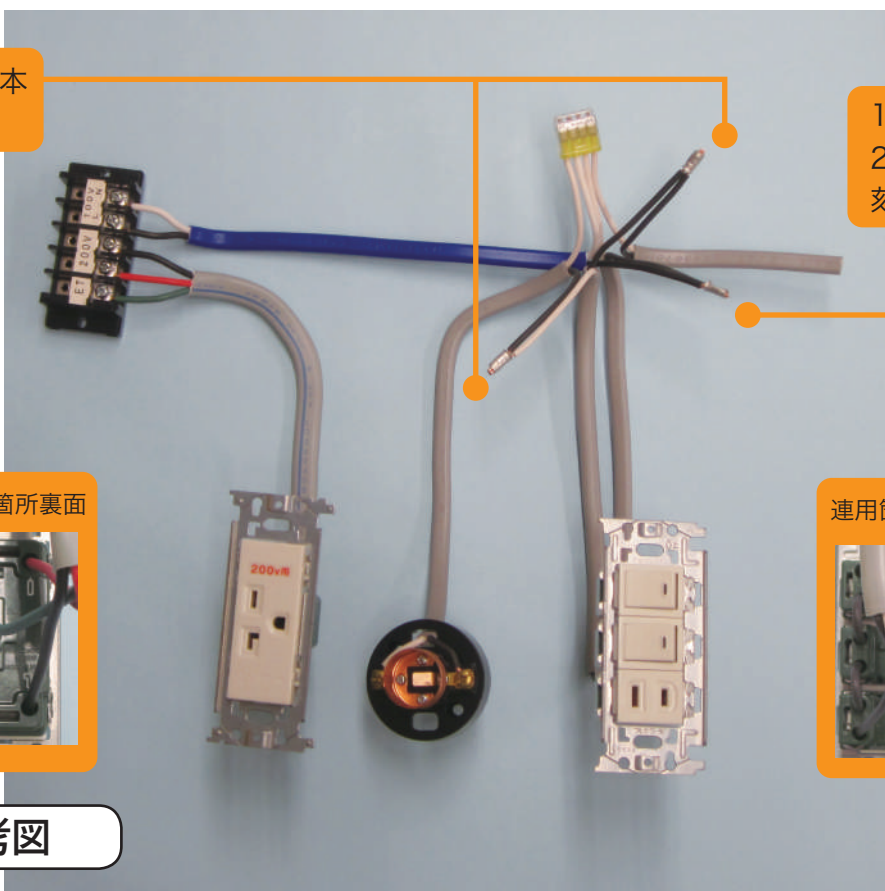
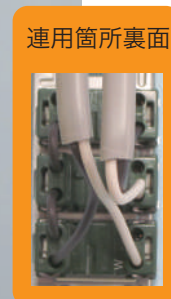
(出題問題：公表問題 No.5)

2023年12月23日(土) / 24日(日) に実施されました「(下期) 第二種電気工事士技能試験」の解答速報です。

記載内容の無断転用/引用は固くお断りいたします。またこの内容をご覧になったことによる、いかなる損害に対しても責任を負いかねますので、予めご了承下さい。

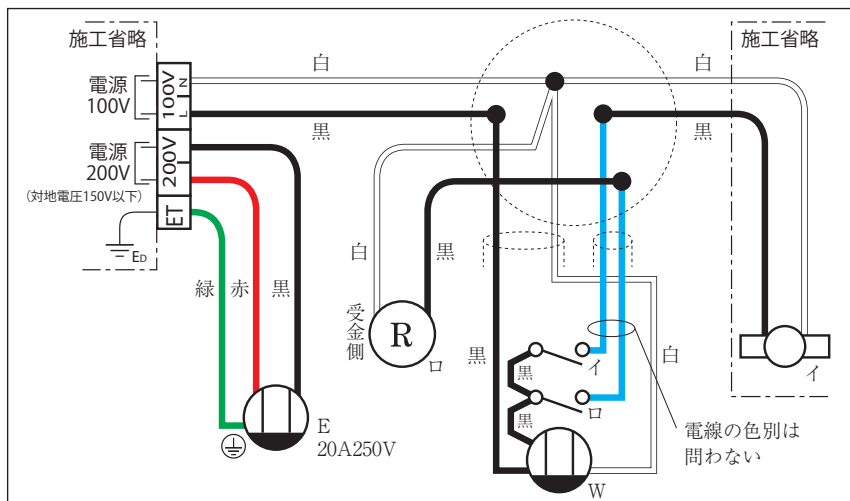
1.6mm×2本  
刻印「○」

1.6mm×1本  
2.0mm×1本  
刻印「小」



完成姿参考図

複線結線参考図





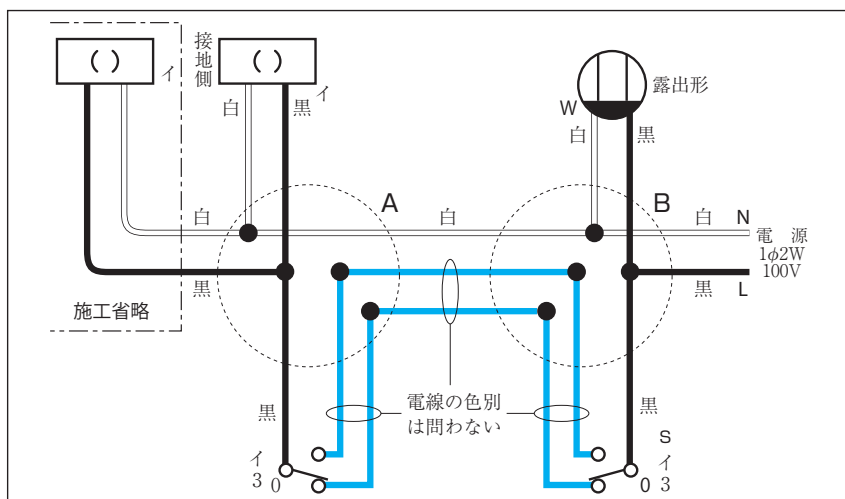
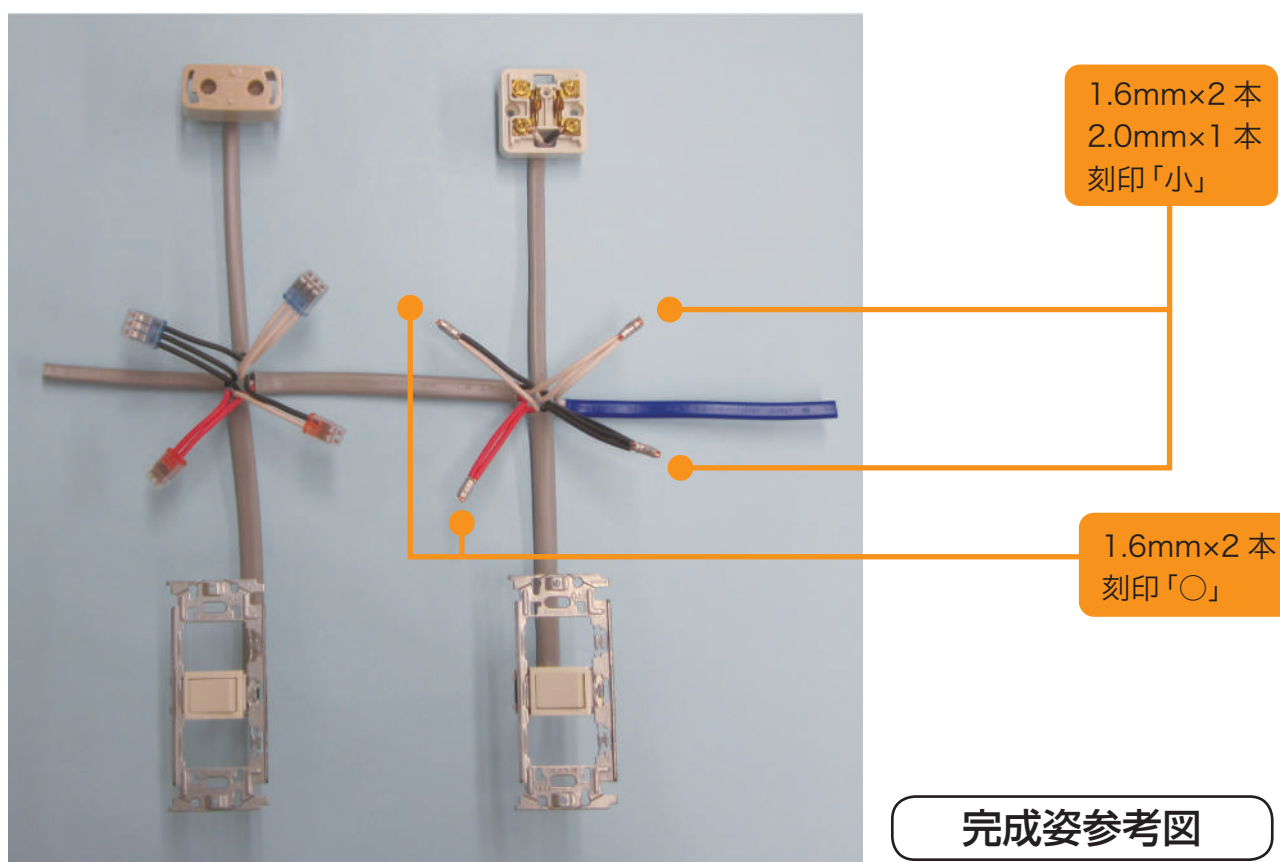


## 2023年度 [下期] 第二種電気工事士技能試験解答速報

(出題問題：公表問題 No.6)

2023年12月23日(土) / 24日(日) に実施されました「(下期) 第二種電気工事士技能試験」の解答速報です。

記載内容の無断転用/引用は固くお断りいたします。またこの内容をご覧になったことによる、いかなる損害に対しても責任を負いかねますので、予めご了承下さい。



複線結線参考図

## 2023年度 [下期] 第二種電気工事士技能試験解答速報

(出題問題：公表問題 No.7)

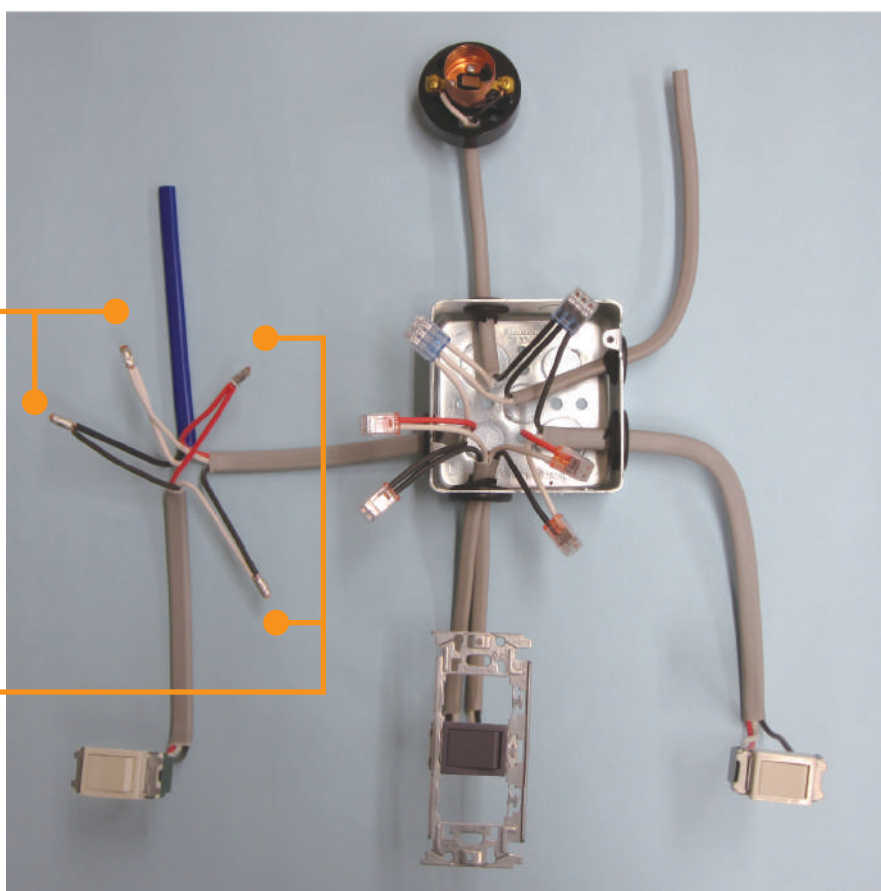
2023年12月23日(土) / 24日(日) に実施されました「(下期) 第二種電気工事士技能試験」の解答速報です。

記載内容の無断転用/引用は固くお断りいたします。またこの内容をご覧になったことによる、いかなる損害に対しても責任を負いかねますので、予めご了承下さい。

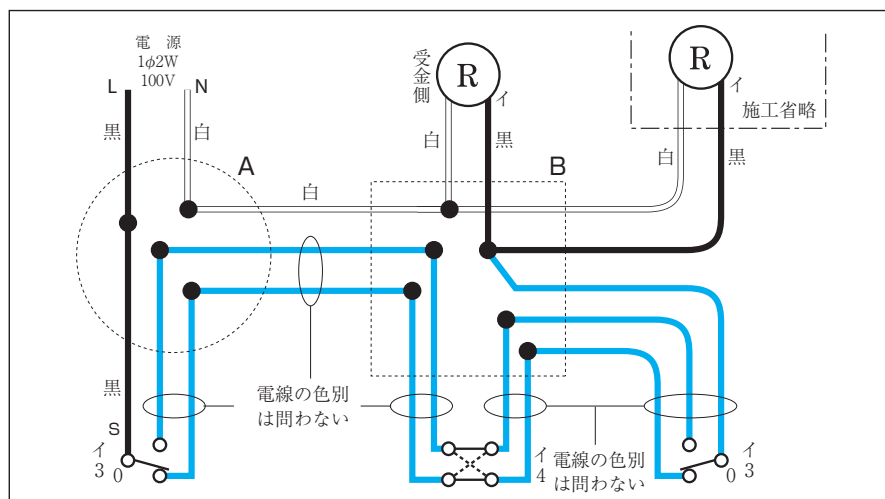
### 完成姿参考図

1.6mm×1本  
2.0mm×1本  
刻印「小」

1.6mm×2本  
刻印「○」



### 複線結線参考図





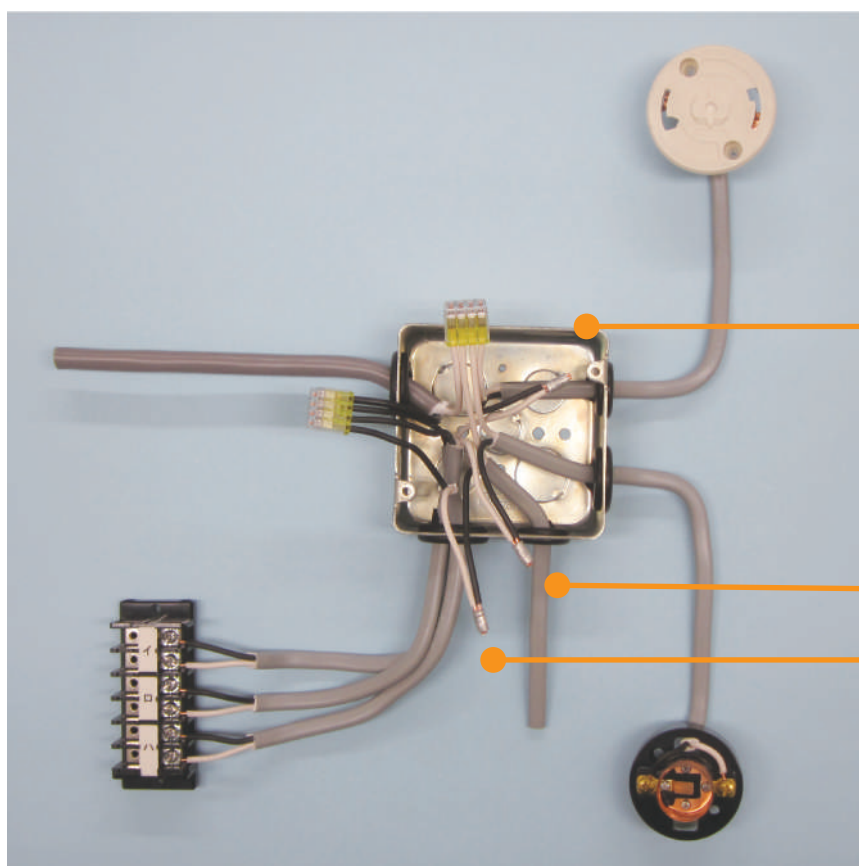
## 2023年度 [下期] 第二種電気工事士技能試験解答速報

(出題問題：公表問題 No.8)

2023年12月23日(土) / 24日(日) に実施されました「(下期) 第二種電気工事士技能試験」の解答速報です。

記載内容の無断転用/引用は固くお断りいたします。またこの内容をご覧になったことによる、いかなる損害に対しても責任を負いかねますので、予めご了承下さい。

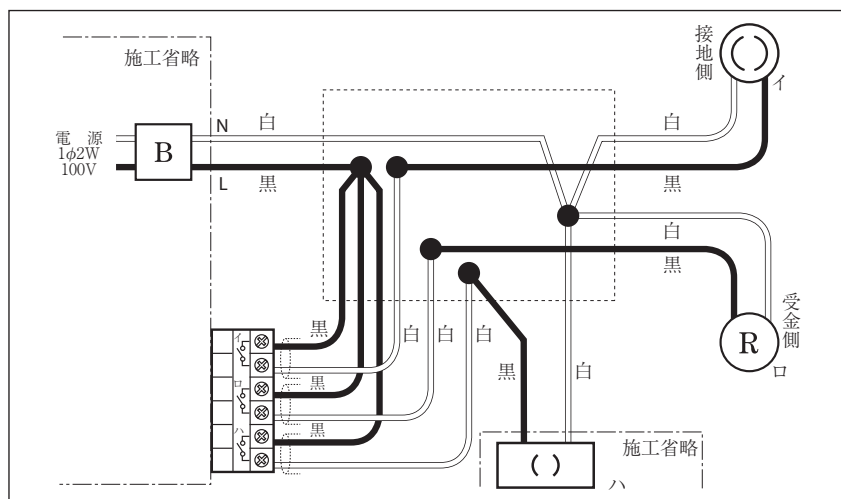
### 完成姿参考図



1.6mm×2本  
刻印「○」

### 複線結線参考図

※完成姿参考図及び複線図は例であり、施工条件通りに配線されていれば、各リモコンリレーへの結線は、黒と白が上下入れ替わっていても正解となります。





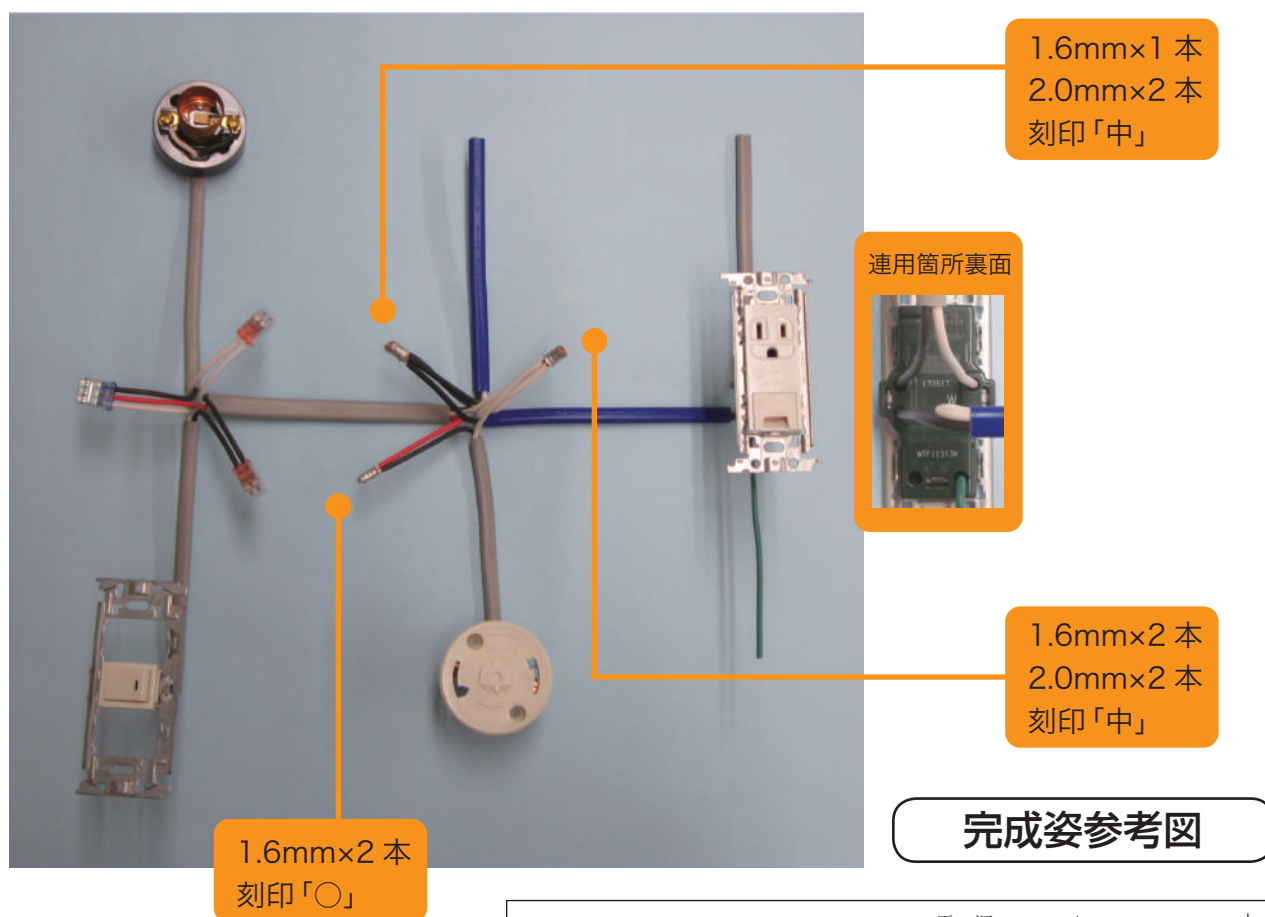


## 2023年度 [下期] 第二種電気工事士技能試験解答速報

(出題問題：公表問題 No.9)

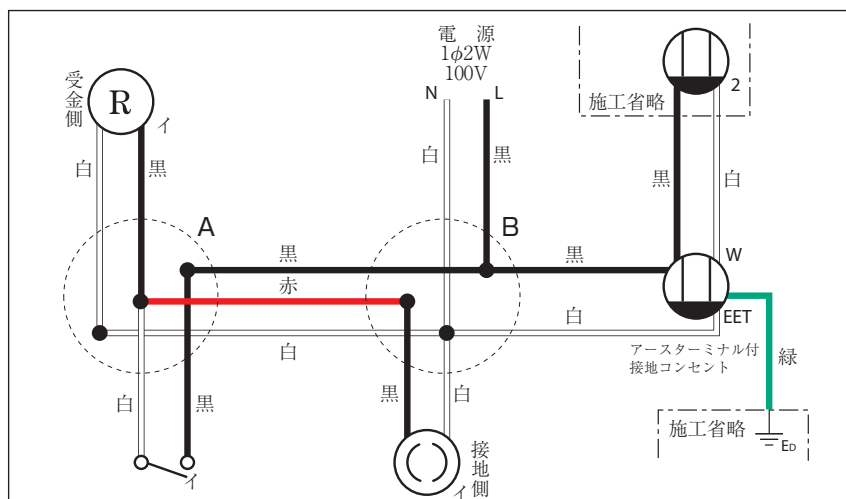
2023年12月23日(土) / 24日(日) に実施されました「(下期) 第二種電気工事士技能試験」の解答速報です。

記載内容の無断転用/引用は固くお断りいたします。またこの内容をご覧になったことによる、いかなる損害に対しても責任を負いかねますので、予めご了承下さい。



完成姿参考図

### 複線結線参考図





## 2023年度 [下期] 第二種電気工事士技能試験解答速報

(出題問題：公表問題 No.10)

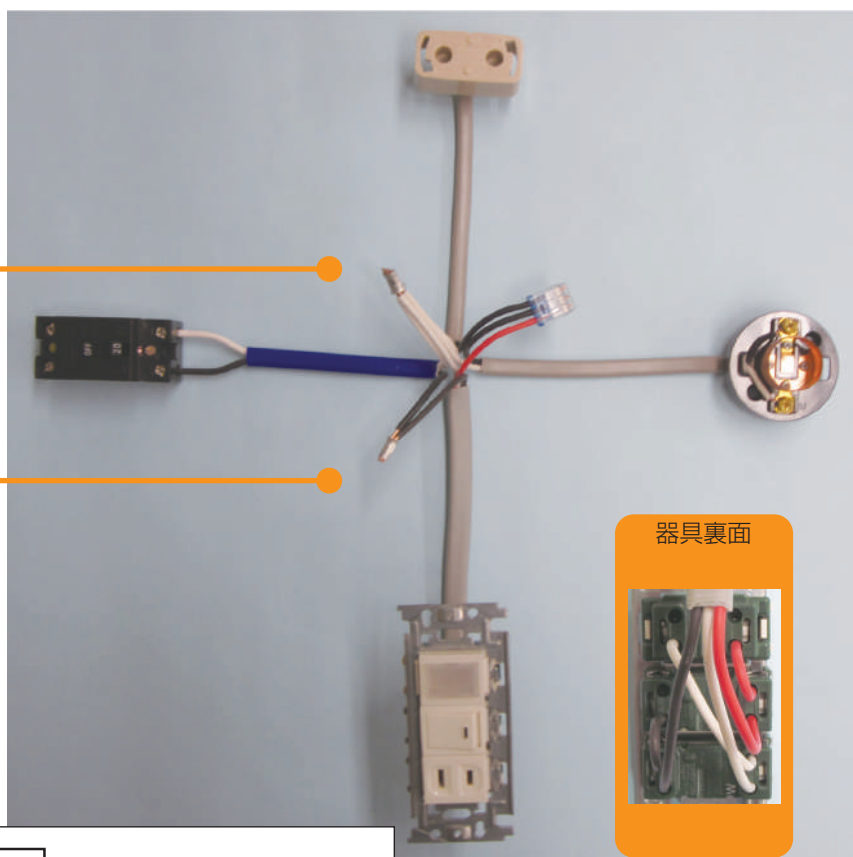
2023年12月23日(土) / 24日(日) に実施されました「(下期) 第二種電気工事士技能試験」の解答速報です。

記載内容の無断転用/引用は固くお断りいたします。またこの内容をご覧になったことによる、いかなる損害に対しても責任を負いかねますので、予めご了承下さい。

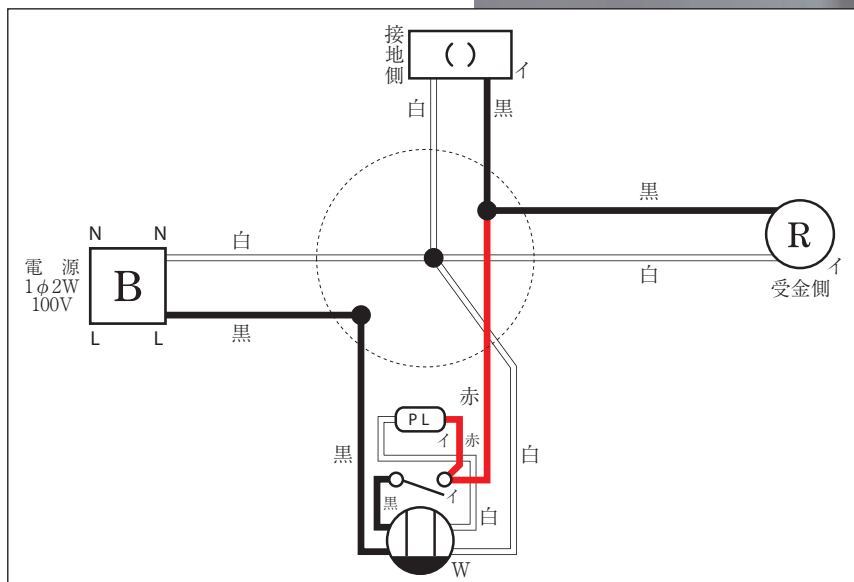
### 完成姿参考図

1.6mm×3本  
2.0mm×1本  
刻印「中」

1.6mm×1本  
2.0mm×1本  
刻印「小」



器具裏面



### 複線結線参考図



## 2023年度 [下期] 第二種電気工事士技能試験解答速報

(出題問題：公表問題 No.11)

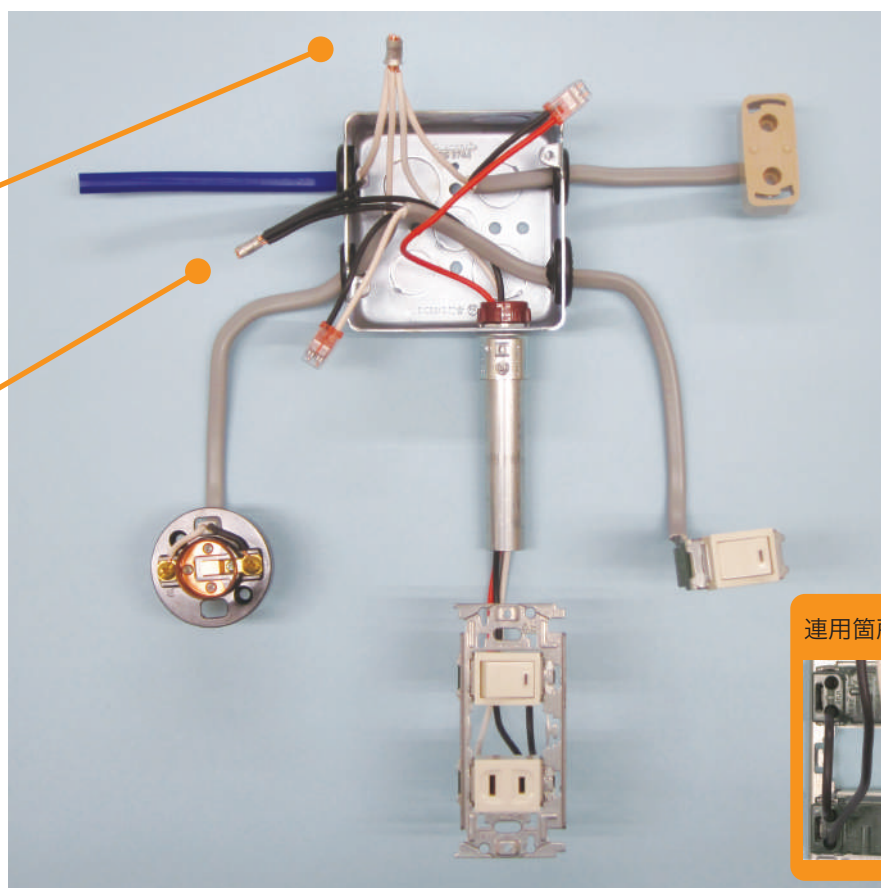
2023年12月23日(土) / 24日(日) に実施されました「(下期) 第二種電気工事士技能試験」の解答速報です。

記載内容の無断転用/引用は固くお断りいたします。またこの内容をご覧になったことによる、いかなる損害に対しても責任を負いかねますので、予めご了承下さい。

### 完成姿参考図

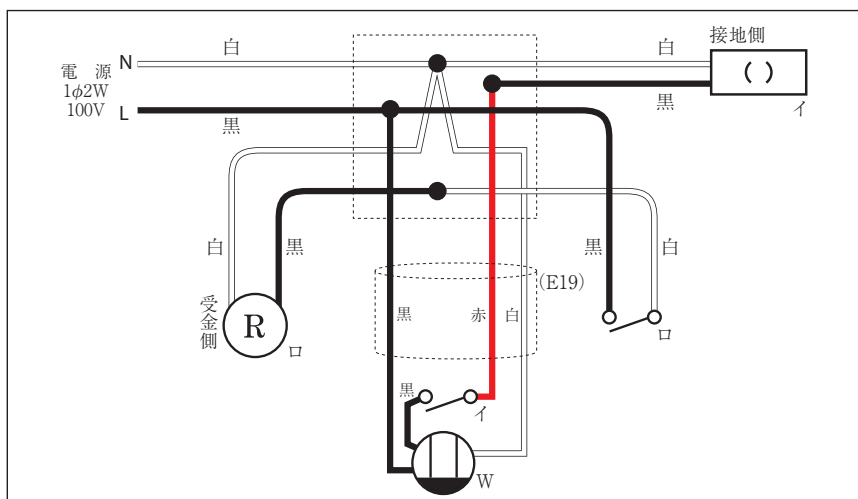
1.6mm×3本  
2.0mm×1本  
刻印「中」

1.6mm×2本  
2.0mm×1本  
刻印「小」



### 複線結線参考図

※完成姿参考図及び複線図は例であり、これ以外にも連用箇所の結線方法については、正解となる結線方法があります。





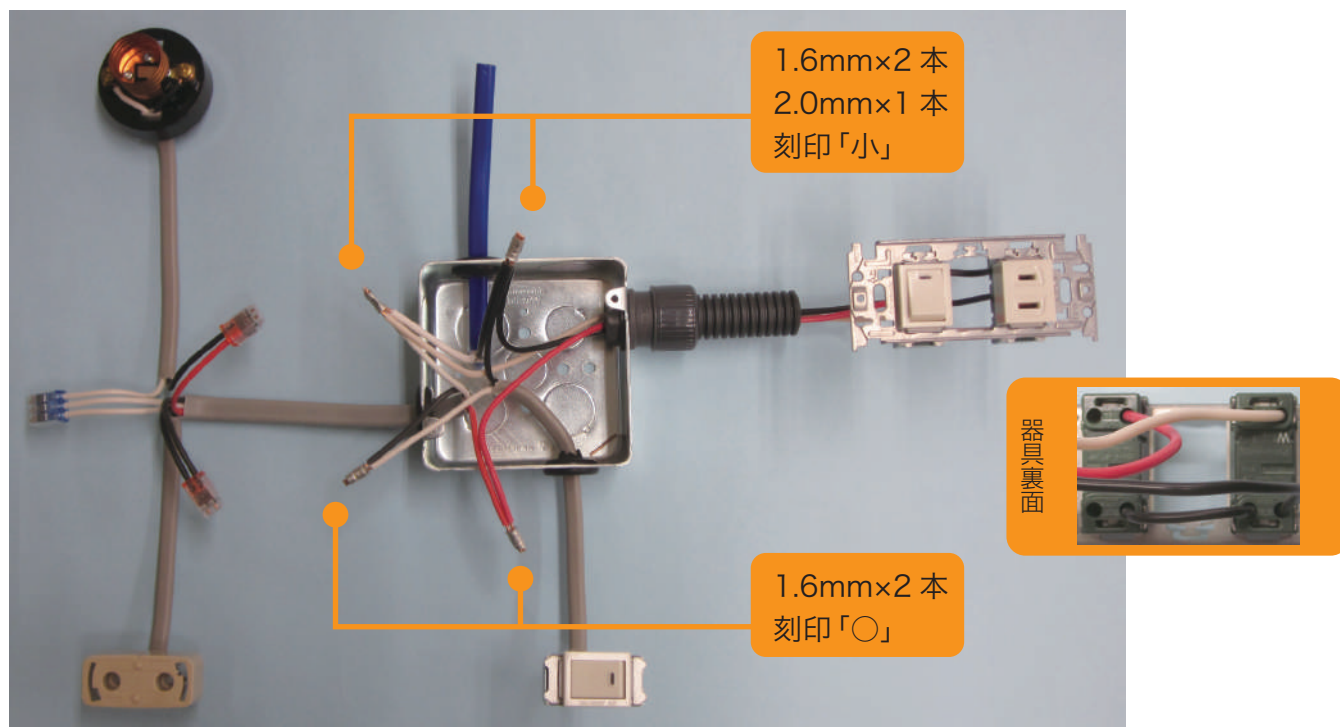
## 2023年度 [下期] 第二種電気工事士技能試験解答速報

(出題問題：公表問題 No.12)

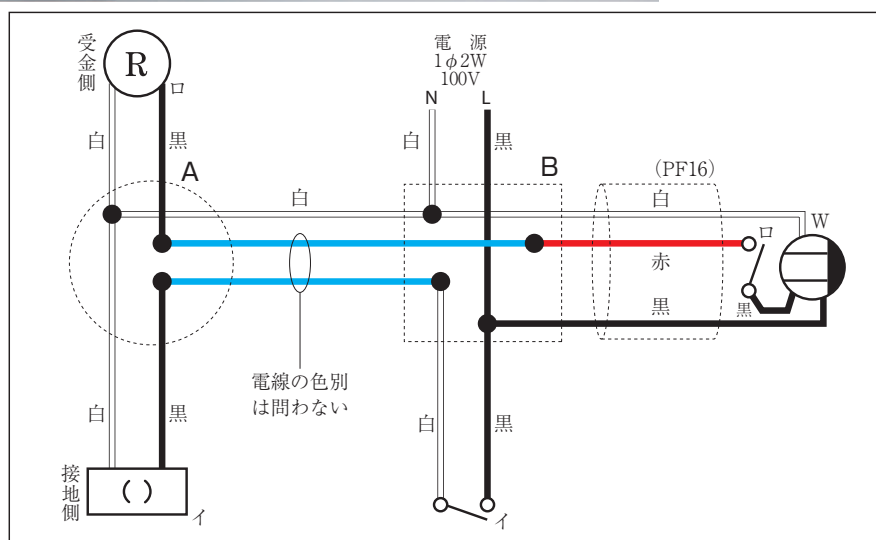
2023年12月23日(土) / 24日(日) に実施されました「(下期) 第二種電気工事士技能試験」の解答速報です。

記載内容の無断転用/引用は固くお断りいたします。またこの内容をご覧になったことによる、いかなる損害に対しても責任を負いかねますので、予めご了承下さい。

### 完成姿参考図



### 複線結線参考図





## 2023年度 [下期] 第二種電気工事士技能試験解答速報

(出題問題：公表問題 No.13)

2023年12月23日(土) / 24日(日) に実施されました「(下期) 第二種電気工事士技能試験」の解答速報です。

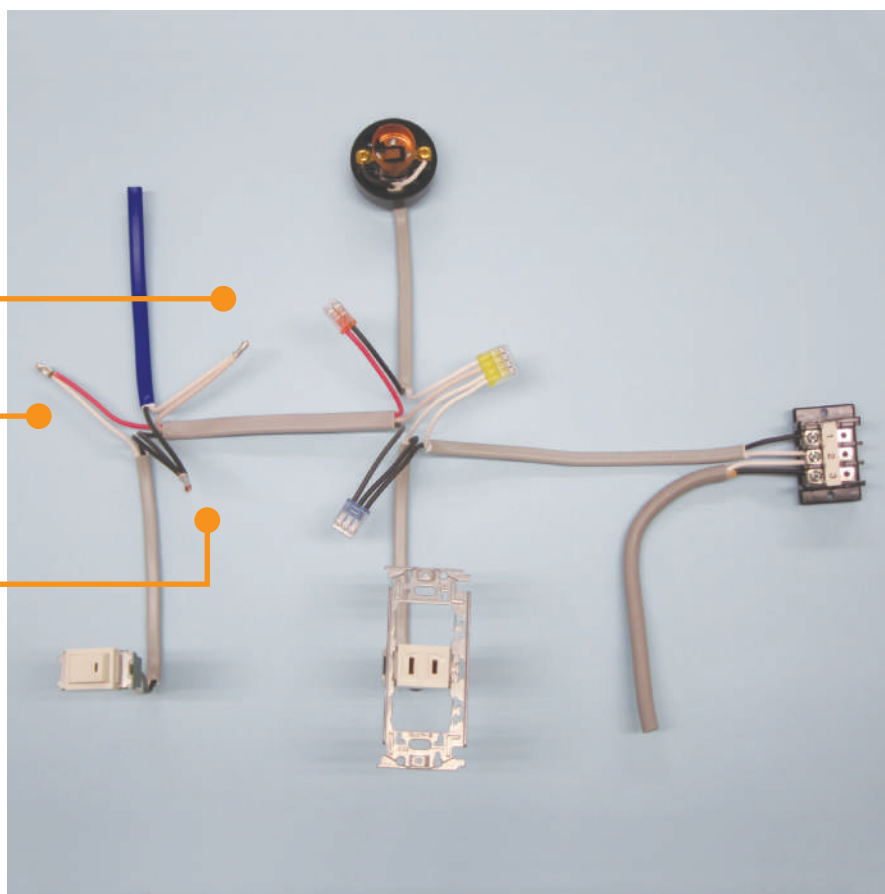
記載内容の無断転用/引用は固くお断りいたします。またこの内容をご覧になったことによる、いかなる損害に対しても責任を負いかねますので、予めご了承下さい。

### 完成姿参考図

1.6mm×1本  
2.0mm×1本  
刻印「小」

1.6mm×2本  
刻印「○」

1.6mm×2本  
2.0mm×1本  
刻印「小」



### 複線結線参考図

