

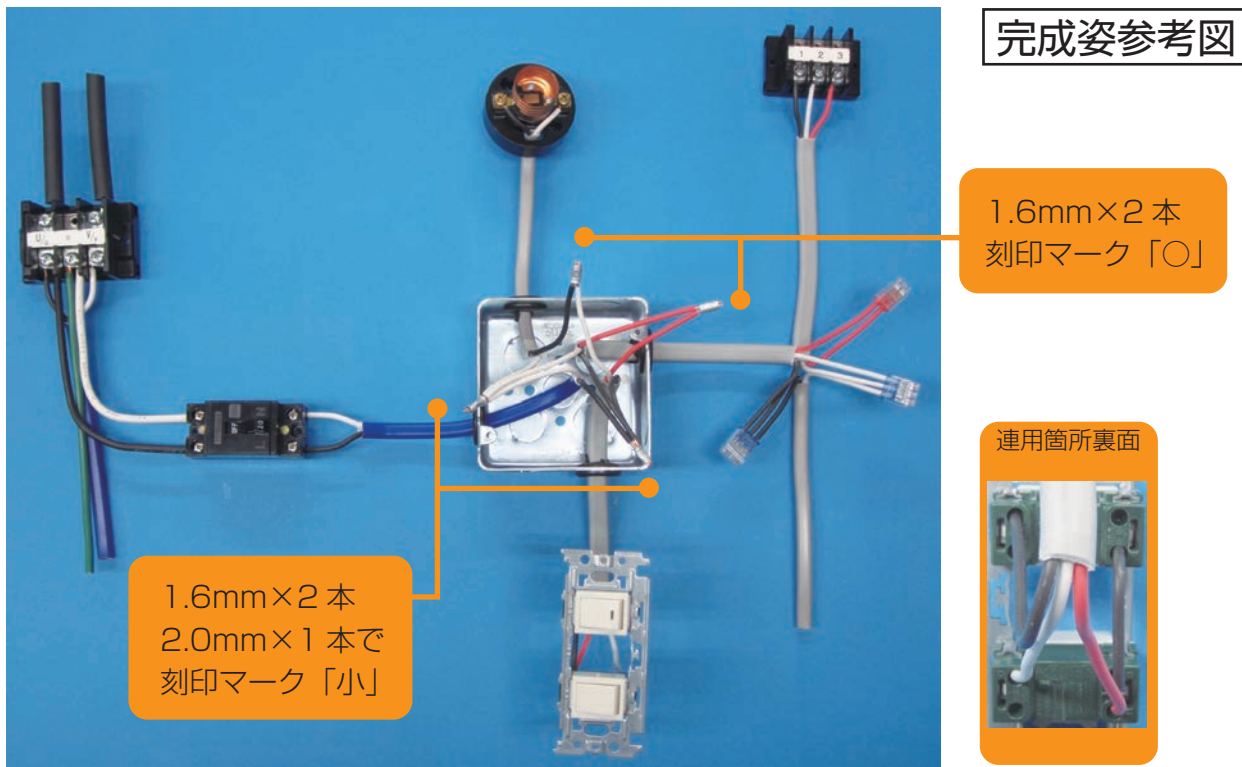


## 平成 29 年度 第一種電気工事士技能試験解答速報

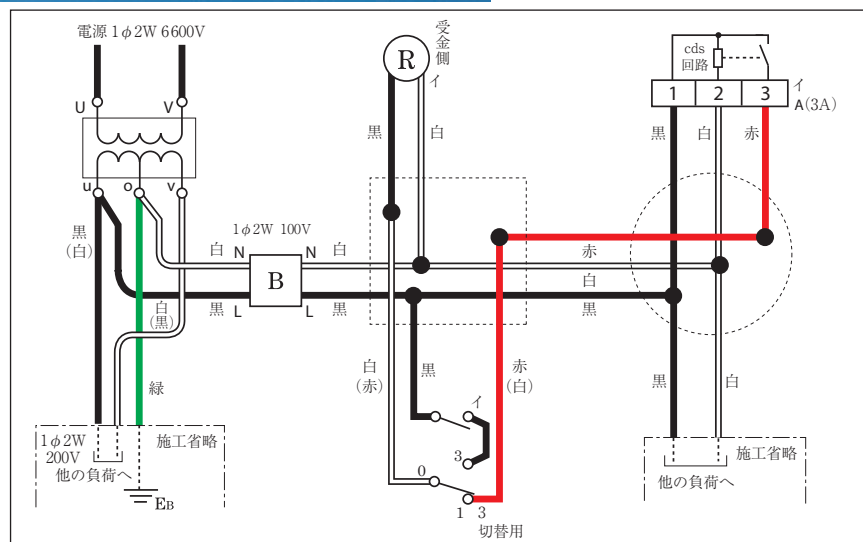
(出題問題：公表問題 No.2)

平成 29 年 12 月 3 日 (日) に実施されました「第一種電気工事士技能試験」の解答速報です。

記載内容の無断転用／引用は固くお断りいたします。またこの内容をご覧になったことによる、いかなる損害に対しても責任を負いかねますので、予めご了承下さい。



### 複線結線参考図





## 平成 29 年度 第一種電気工事士技能試験解答速報

(出題問題：公表問題 No.3)

平成 29 年 12 月 3 日 (日) に実施されました「第一種電気工事士技能試験」の解答速報です。

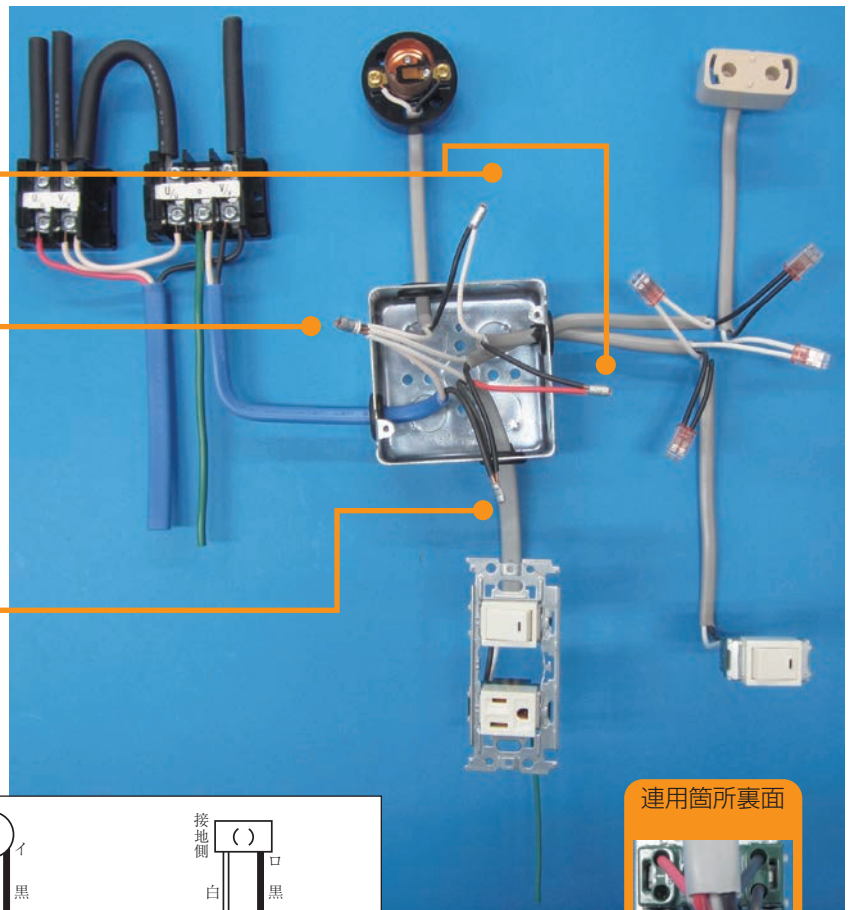
記載内容の無断転用／引用は固くお断りいたします。またこの内容をご覧になったことによる、いかなる損害に対しても責任を負いかねますので、予めご了承下さい。

### 完成姿参考図

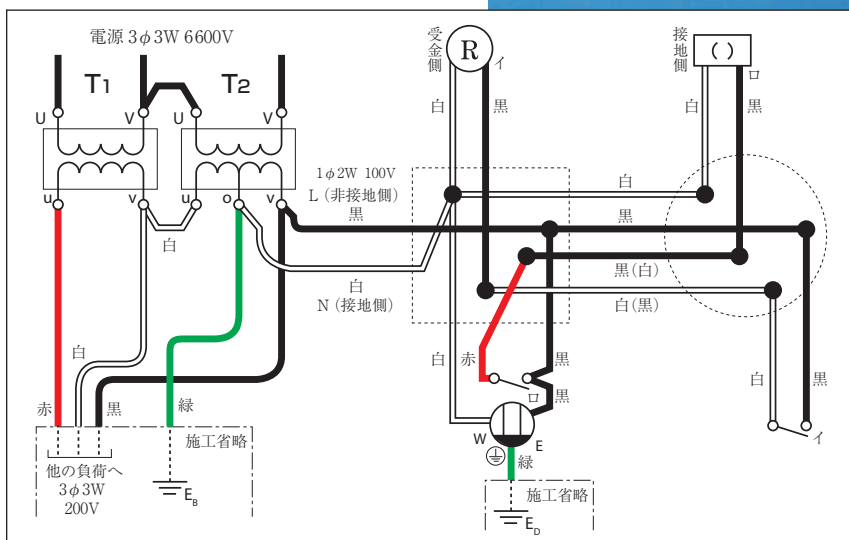
1.6mm×2 本  
刻印マーク「○」

1.6mm×3 本  
2.0mm×1 本で  
中スリーブ使用  
刻印マーク「中」

1.6mm×2 本  
2.0mm×1 本で  
小スリーブ使用  
刻印マーク「小」



連用箇所裏面



複線結線参考図

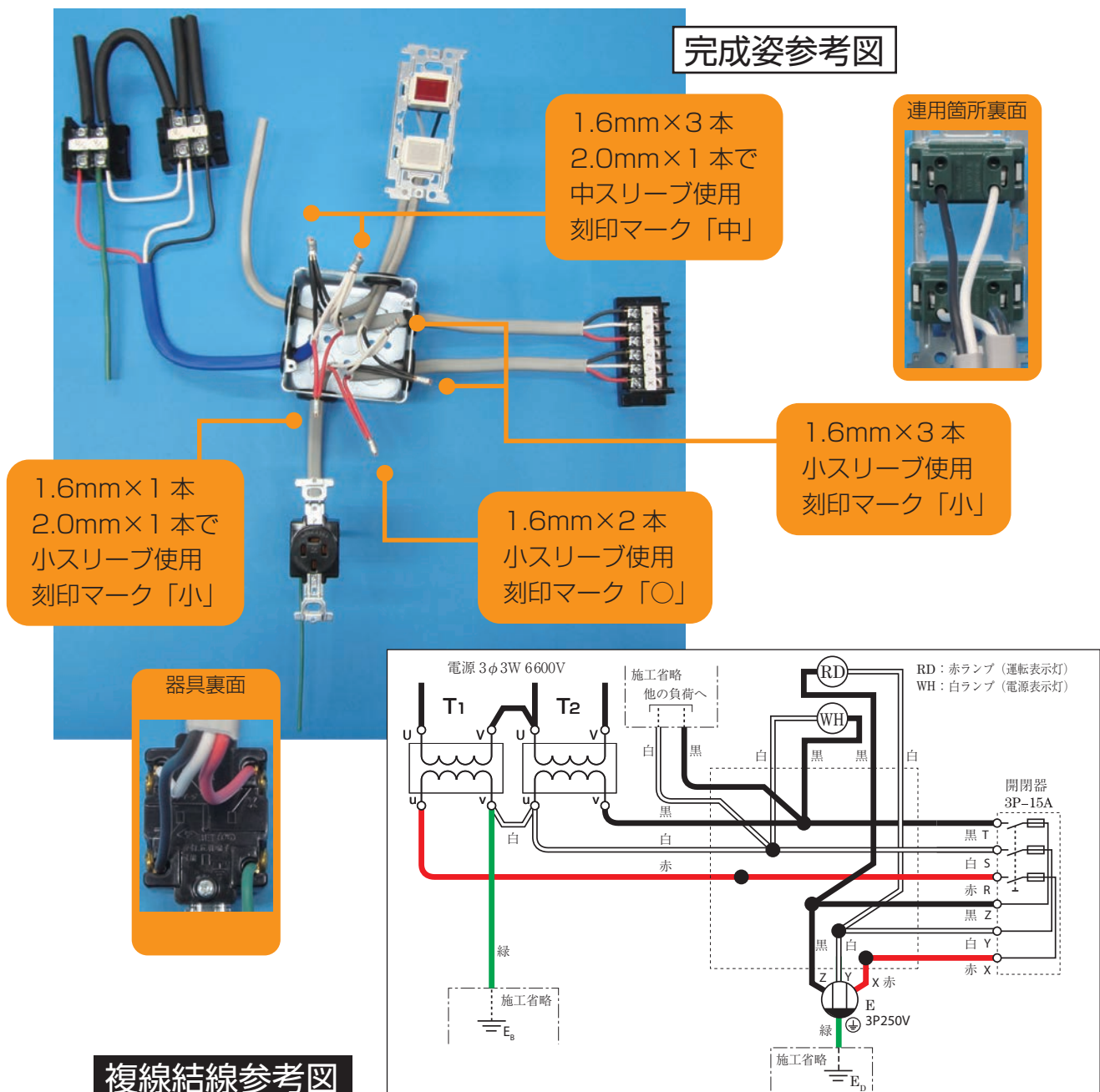


## 平成 29 年度 第一種電気工事士技能試験解答速報

(出題問題：公表問題 No.5)

平成 29 年 12 月 3 日 (日) に実施されました「第一種電気工事士技能試験」の解答速報です。

記載内容の無断転用／引用は固くお断りいたします。またこの内容をご覧になったことによる、いかなる損害に対しても責任を負いかねますので、予めご了承下さい。



複線結線参考図



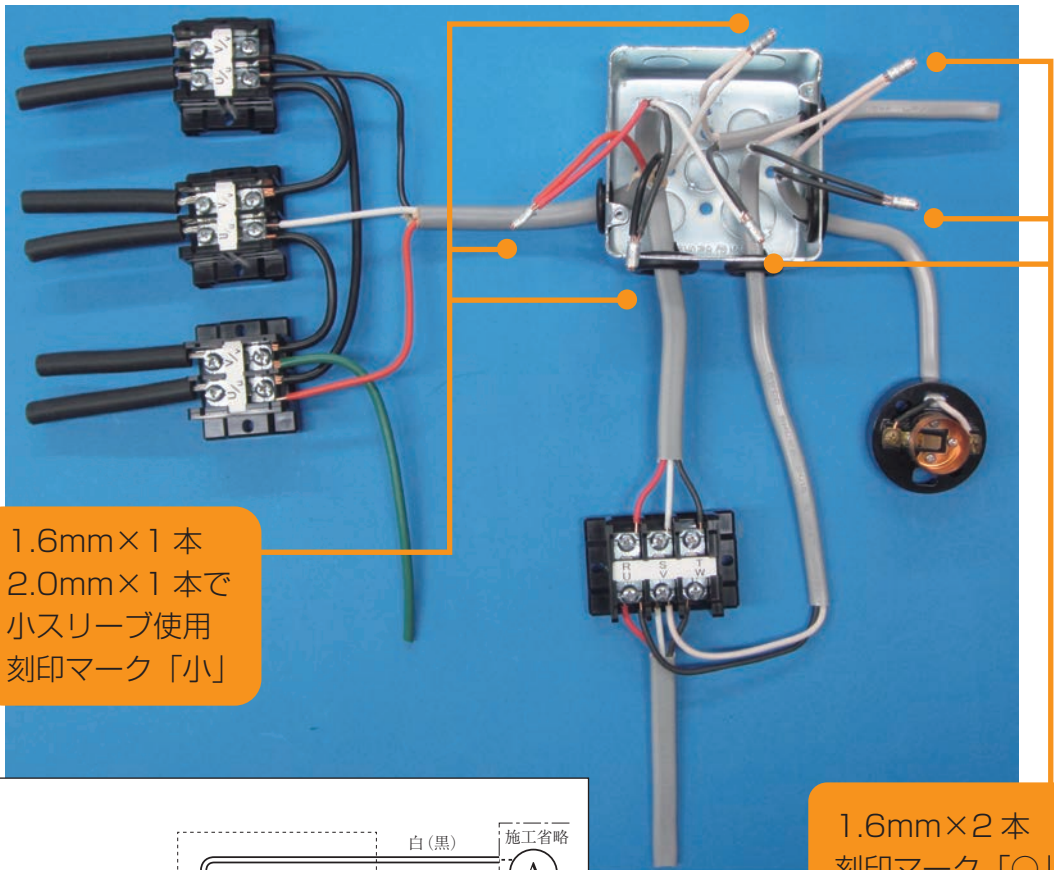
## 平成 29 年度 第一種電気工事士技能試験解答速報

(出題問題：公表問題 No.6)

平成 29 年 12 月 3 日 (日) に実施されました「第一種電気工事士技能試験」の解答速報です。

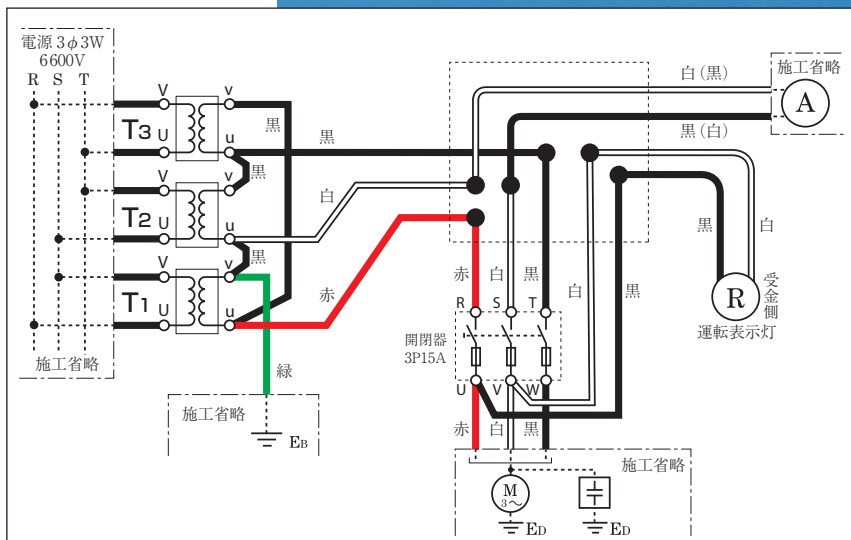
記載内容の無断転用／引用は固くお断りいたします。またこの内容をご覧になったことによる、いかなる損害に対しても責任を負いかねますので、予めご了承下さい。

### 完成姿参考図



1.6mm×1本  
2.0mm×1本で  
小スリーブ使用  
刻印マーク「小」

1.6mm×2本  
刻印マーク「○」



### 複線結線参考図